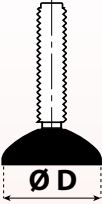











Ketten und Kettenräder	Gleitleisten	Halterungen und Zubehör für Seitenführung	Stellfüße
Modulbänder und Kettenräder	Ketten- und Bandrücklaufsysteme	Stützvorrichtungen für Rahmen und Gerüst	Lager
Kurven und gerade Führungen	Lösungen für Seitenführung	Verschiedene Produkte	Weitere Hinweise

5 5 5 1 0 a

Index – Stellfüße und Rohrenden

www.SystemPlastSmartGuide.com

					
		Gelenkfuß	Fester Fuß	Sanistar	Metallfuß
30	-	-	5 5 7 5 0 a	-	-
40	5 5 5 2 5 a	5 5 5 2 5 a	5 5 7 5 0 a	-	-
50	5 5 5 4 0 a	5 5 5 4 0 a	5 5 7 5 0 a	5 5 6 7 5 a	-
60	5 5 5 5 5 a	5 5 5 5 5 a	-	-	-
75 - 80	5 5 5 7 0 a 5 5 6 1 5 a 5 5 7 8 0 a 	-	-	5 5 6 7 5 a 5 5 6 9 0 a	5 5 7 2 0 a 5 5 7 0 5 a
100 ↓ 125	5 5 5 8 5 a 5 5 6 0 0 a 5 5 6 1 5 a 5 5 6 4 5 a 5 5 7 9 5 a  5 5 8 1 0 a  5 5 8 2 5 a 	-	5 5 6 6 0 a 5 5 8 4 0 a 	5 5 6 7 5 a 5 5 6 9 0 a	5 5 7 0 5 a 5 5 7 2 0 a 5 5 7 3 5 a



Grundplatte mit individuellem Befestigungsloch

5 5 6 3 0 a




Verschweißbare Gewindeplatten

5 5 7 6 5 c



Basis
Ø 80-100-150-200

5 5 7 3 5 a



Rohrenden mit Gewinde

5 5 7 6 5 a

Allgemeine Toleranz auf Gesamthöhe L ± 2 mm



Informationen zu diesem Produkt sind nur auf unserer Smart Guide™-Website verfügbar.

Ketten und Kettenräder	Gleitleisten	Halterungen und Zubehör für Seitenführung	Stellfüße
Modulbänder und Kettenräder	Ketten- und Bandrücklaufsysteme	Stützvorrichtungen für Rahmen und Gerüst	Lager
Kurven und gerade Führungen	Lösungen für Seitenführung	Verschiedene Produkte	Weitere Hinweise

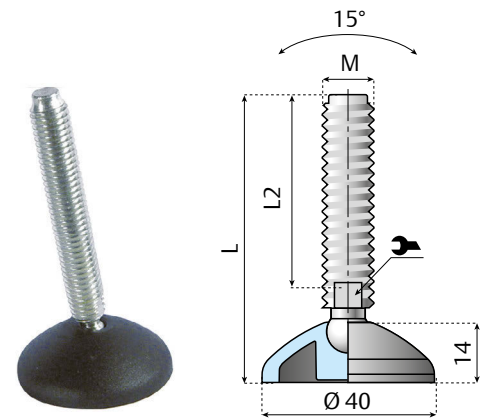
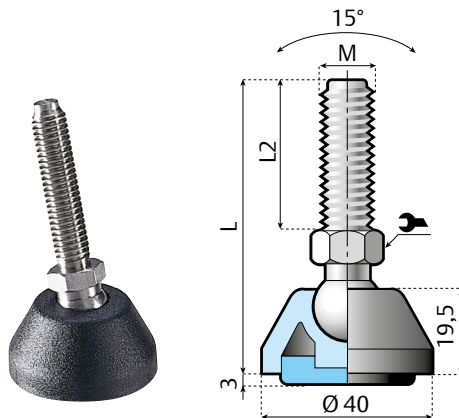
55525a

Gelenkfuß Ø40 mm

www.SystemPlastSmartGuide.com



Klicken Sie hier für weitere Hinweise.



Standardvariante

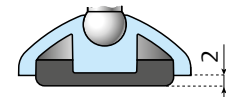
Spindelmaterial	M	L mm	L2 mm	Artikelbezeichnung		Spindel Type						
				Standard	Rutschfest mit Gummi							
Verzinkter Stahl	M8	71	43	LA40H-PM8L70	LA40H-PM8L70R	2A	14	12.000				
		71	43	LA40H-PM10L70	LA40H-PM10L70R							
	M10	99	71	LA40H-PM10L100	LA40H-PM10L100R							
		125	125	LA40H-PM12L155	LA40H-PM12L155R							
	M12	153	125	LA40H-PM14L155	LA40H-PM14L155R							
		99	69	LA40-PM16L100	LA40-PM16L100R							
	M16	149	119	LA40-PM16L150	LA40-PM16L150R				15A	13	12.000	
		189	159	LA40-PM16L190	LA40-PM16L190R							
		M8	71	43	LA40H-SM8L70							LA40H-SM8L70R
			71	43	LA40H-SM10L70							LA40H-SM10L70R
M10	99	71	LA40H-SM10L100	LA40H-SM10L100R								
	M12	71	43	LA40H-SM12L70	LA40H-SM12L70R							
		99	71	LA40H-SM12L100	LA40H-SM12L100R							
	M14	99	71	LA40H-SM14L100	LA40H-SM14L100R							
		99	69	LA40-SM16L100	LA40-SM16L100R							
	M16	149	119	LA40-SM16L150	LA40-SM16L150R							
189		159	LA40-SM16L190	LA40-SM16L190R								

Basis: verstärktes Polyamid

Kostengünstige Variante

Spindelmaterial	M	L mm	L2 mm	Artikelbezeichnung	Spindel Type		
M10	90	70	LA40E-PM10L90				
	115	95	LA40E-PM10L115				
M12	90	70	LA40E-PM12L90	15E	9	10.000	
	110	90	LA40E-PM12L110				
	130	110	LA40E-PM12L130				
	150	130	LA40E-PM12L150				
Stainless Steel AISI 304	M10	90	70	LA40E-SM10L90	15D	7	9.000
		115	95	LA40E-SM10L115			
	M12	90	70	LA40E-SM12L90			
		110	90	LA40E-SM12L110			
		130	110	LA40E-SM12L130			
		150	130	LA40E-SM12L150			

Basis: verstärktes Polyamid



Rutschfeste Grundplatte

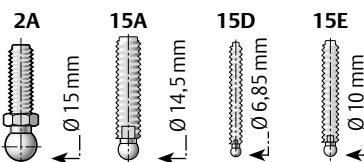
Artikelbezeichnung:

RPAD3206

Rutschfeste Grundplatte: Öl-dichtes Gummi, 70 Shore-Härte



Spindeltyp



Ketten und Kettenräder	Gleitleisten	Halterungen und Zubehör für Seitenführung	Stellfüße
Modulbänder und Kettenräder	Ketten- und Bandrücklaufsysteme	Stützvorrichtungen für Rahmen und Gerüst	Lager
Kurven und gerade Führungen	Lösungen für Seitenführung	Verschiedene Produkte	Weitere Hinweise

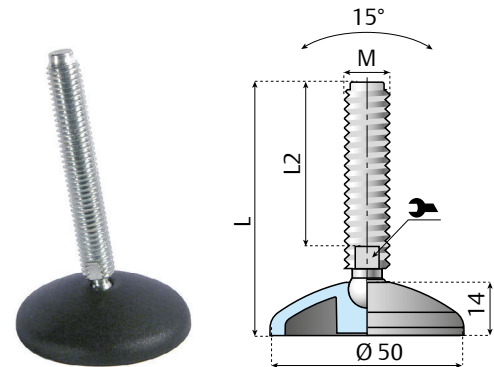
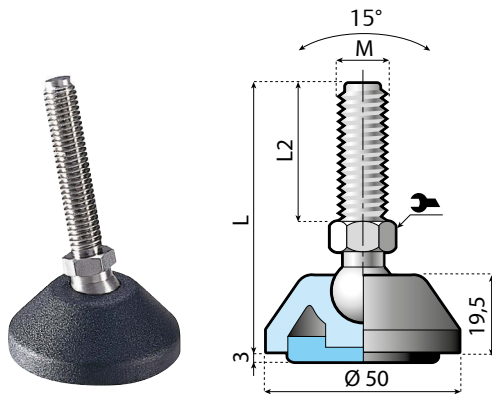
55540a

Gelenkfuß Ø50 mm

www.SystemPlastSmartGuide.com



Klicken Sie hier für weitere Hinweise.



Standardvariante

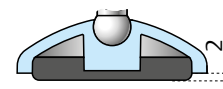
Spindelmaterial	M	L mm	L2 mm	Artikelbezeichnung		Spindeltyp					
				Standard	Rutschfest mit Gummi						
Verzinkter Stahl	M8	71	43	LA50H-PM8L70	LA50H-PM8L70R	2A	14	12.000			
		71	43	LA50H-PM10L70	LA50H-PM10L70R						
	M10	99	71	LA50H-PM10L100	LA50H-PM10L100R						
		125	125	LA50H-PM12L155	LA50H-PM12L155R						
	M12	153	125	LA50H-PM14L155	LA50H-PM14L155R						
		99	69	LA50-PM16L100	LA50-PM16L100R						
	M16	149	119	LA50-PM16L150	LA50-PM16L150R				15A	13	12.000
		189	159	LA50-PM16L190	LA50-PM16L190R						
Rostfreier Stahl AISI 304	M8	71	43	LA50H-SM8L70	LA50H-SM8L70R	2A	14	12.000			
		71	43	LA50H-SM10L70	LA50H-SM10L70R						
	M10	99	71	LA50H-SM10L100	LA50H-SM10L100R						
		125	125	LA50H-SM12L155	LA50H-SM12L155R						
	M12	153	125	LA50H-SM14L155	LA50H-SM14L155R						
		99	71	LA50H-SM14L100	LA50H-SM14L100R						
	M14	99	71	LA50-SM16L100	LA50-SM16L100R				15A	13	12.000
		149	119	LA50-SM16L150	LA50-SM16L150R						
	189	159	LA50-SM16L190	LA50-SM16L190R							

Basis: verstärktes Polyamid

Kostengünstige Variante

Spindelmaterial	M	L mm	L2 mm	Artikelbezeichnung	Spindeltyp		
Verzinkter Stahl	M8	90	65	LA50E-PM8L90	15D	5	9.000
	M10	95	70	LA50E-PM10L95		7	
		120	95	LA50E-PM10L120			
	M12	90	70	LA50E-PM12L90	15E	9	10.000
		110	90	LA50E-PM12L110			
		130	110	LA50E-PM12L130			
150		130	LA50E-PM12L150				
Rostfreier Stahl AISI 304	M10	95	70	LA50E-SM10L95	15D	7	9.000
		120	95	LA50E-SM10L120			
	M12	90	70	LA50E-SM12L90	15E	9	10.000
		110	90	LA50E-SM12L110			
		130	110	LA50E-SM12L130			
		150	130	LA50E-SM12L150			

Basis: verstärktes Polyamid



Rutschfeste Grundplatte

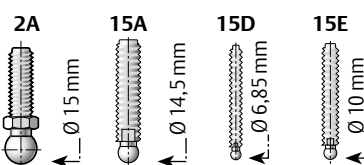


Artikelbezeichnung:

RPAD4206

Rutschfeste Grundplatte: Öl-dichtes Gummi, 70 Shore-Härte

Spindeltyp



Ketten und Kettenräder	Gleitleisten	Halterungen und Zubehör für Seitenführung	Stellfüße
Modulbänder und Kettenräder	Ketten- und Bandrücklaufsysteme	Stützvorrichtungen für Rahmen und Gerüst	Lager
Kurven und gerade Führungen	Lösungen für Seitenführung	Verschiedene Produkte	Weitere Hinweise

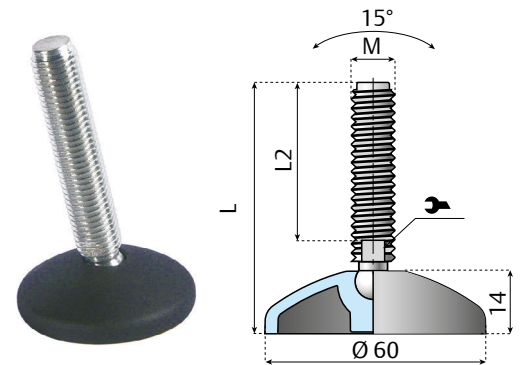
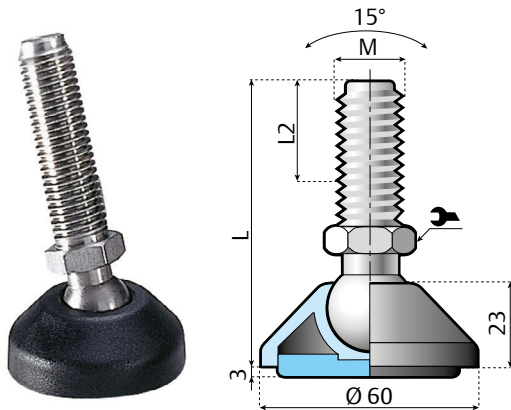
5 5 5 5 5 a

Gelenkfuß Ø60 mm

www.SystemPlastSmartGuide.com



Klicken Sie hier für weitere Hinweise.



Standardvariante

Kostengünstige Variante

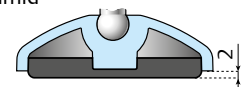
Spindelmaterial	M	L mm	L2 mm	Artikelbezeichnung montiert		Spindeltyp	🔧	🍝	Material der Muttern
				Standard	Rutschfest mit Gummi				
Verzinkter Stahl	M16	94	60	LA60H-PM16L95	LA60H-PM16L95R	2B	20	15.000	●
		149	115	LA60H-PM16L150	LA60H-PM16L150R				
		179	145	LA60H-PM16L180	LA60H-PM16L180R				
		229	195	LA60H-PM16L230	LA60H-PM16L230R				
	M20	119	85	LA60H-PM20L120	LA60H-PM20L120R	2C	24	15.000	●
		149	115	LA60H-PM20L150	LA60H-PM20L150R				
		179	145	LA60H-PM20L180	LA60H-PM20L180R				
		229	195	LA60H-PM20L230	LA60H-PM20L230R				
	M24	126	85	LA60-PM20L125	LA60-PM20L125R	2C	24	15.000	●
		156	115	LA60-PM20L155	LA60-PM20L155R				
		186	145	LA60-PM20L185	LA60-PM20L185R				
		236	195	LA60-PM20L235	LA60-PM20L235R				
Rostfreier Stahl AISI 304	M16	94	60	LA60H-SM16L95-SN	LA60H-SM16L95R-SN	2B	20	15.000	●
		149	115	LA60H-SM16L150	LA60H-SM16L150R				
		179	145	LA60H-SM16L180	LA60H-SM16L180R				
		229	195	LA60H-SM16L230	LA60H-SM16L230R				
	M20	119	85	LA60H-SM20L120	LA60H-SM20L120R	2C	24	15.000	●
		149	115	LA60H-SM20L150	LA60H-SM20L150R				
		179	145	LA60H-SM20L180	LA60H-SM20L180R				
		229	195	LA60H-SM20L230	LA60H-SM20L230R				
	M24	126	85	LA60H-SM24L125	LA60H-SM24L125R	2C	24	15.000	●
		156	115	LA60H-SM24L155	LA60H-SM24L155R				
		186	145	LA60H-SM24L185	LA60H-SM24L185R				
		236	195	LA60H-SM24L235	LA60H-SM24L235R				
PA.FE	M16	104	62	LA60H-NM16L105-PN	LA60H-NM16L105R-PN	3C	24	4.000	FE.ZN INOX
		104	62	LA60H-NM16L105-SN	LA60H-NM16L105R-SN				

Spindelmaterial	M	L mm	L2 mm	Artikelbezeichnung	Spindeltyp	🔧	🍝
Verzinkter Stahl	M12	95	70	LA60E-PM12L95	15E	9	9.000
		115	90	LA60E-PM12L115			
		135	110	LA60E-PM12L135			
		155	130	LA60E-PM12L155			
	M16	95	70	LA60E-PM16L95	15A	13	12.000
		145	120	LA60E-PM16L145			
		185	160	LA60E-PM16L185			
		205	180	LA60E-PM16L205			
	M20	105	80	LA60E-PM20L105	15A	16	12.000
		140	110	LA60E-PM20L140			
		185	155	LA60E-PM20L185			
		215	185	LA60E-PM20L215			
Rostfreier Stahl AISI 304	M12	95	70	LA60E-SM12L95	15E	9	9.000
		115	90	LA60E-SM12L115			
		135	110	LA60E-SM12L115			
		155	130	LA60E-SM12L135			
	M16	95	70	LA60E-SM16L95	15A	13	12.000
		145	120	LA60E-SM16L145			
		185	160	LA60E-SM16L185			
		205	180	LA60E-SM16L205			
	M20	140	110	LA60E-SM20L140	15A	16	12.000
		185	155	LA60E-SM20L185			
		215	185	LA60E-SM20L215			

Basis: verstärktes Polyamid

Basis: verstärktes Polyamid
PA.FE Polyamid mit Stahleinsatz

● ohne Muttern



Rutschfeste Grundplatte

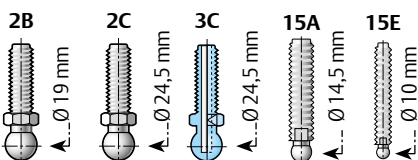


Artikelbezeichnung:

RPAD5306

Rutschfeste Grundplatte: Öl-dichtes Gummi, 70 Shore-Härte

Spindeltyp



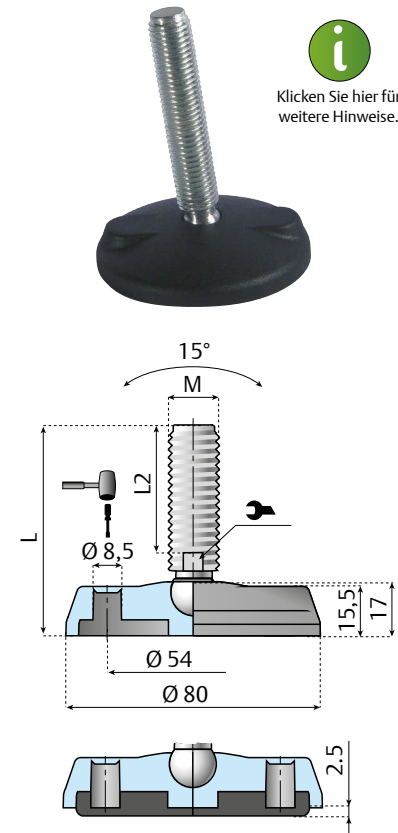
Ketten und Kettenräder	Gleitleisten	Halterungen und Zubehör für Seitenführung	Stellfüße
Modulbänder und Kettenräder	Ketten- und Bandrücklaufsysteme	Stützvorrichtungen für Rahmen und Gerüst	Lager
Kurven und gerade Führungen	Lösungen für Seitenführung	Verschiedene Produkte	Weitere Hinweise

5 5 5 7 0 a

Gelenkfuß Ø80 mm

www.SystemPlastSmartGuide.com

Spindelmaterial	M	L mm	L2 mm	Artikelbezeichnung		Spindeltyp	🔧	🔩	Material der Muttern		
				Standard	Rutschfest mit Gummi						
Verzinkter Stahl	M10	95	70	LA80-02B-PM10L95	-	15D	7	10.000	●		
		120	95	LA80-02B-PM10L120	-	2A	14		●		
		150	125	LA80H-02B-PM10L150-PN	LA80H-02B-PM10L150R-PN				FE.ZN		
	M12	95	70	LA80-02B-PM12L95	-	15E	9	13.000	●		
		115	90	LA80-02B-PM12L115	-				●		
		135	110	LA80-02B-PM12L135	-				●		
		150	125	LA80H-02B-PM12L150-PN	LA80H-02B-PM12L150R-PN	2A	14		FE.ZN		
		155	130	LA80-02B-PM12L155	-	15E	11		●		
	M14	105	80	LA80-02B-PM14L105	-			14.000	●		
	M16	155	130	LA80-02B-PM14L155	-	15A	13	15.000	●		
		95	70	LA80-02B-PM16L95	-				●		
		95	70	LA80-02B-PM16L95-PN	LA80-02B-PM16L95R-PN				FE.ZN		
		145	120	LA80-02B-PM16L145	-				●		
		145	120	LA80-02B-PM16L145-PN	LA80-02B-PM16L145R-PN				FE.ZN		
		185	160	LA80-02B-PM16L185	-				●		
		185	160	LA80-02B-PM16L185-PN	LA80-02B-PM16L185R-PN				FE.ZN		
		205	180	LA80-02B-PM16L205	-				●		
		M20	185	160	LA80-02B-PM20L185				LA80-02B-PM20L185R	16	18.000
Rostfreier Stahl AISI 304		M10	95	70	LA80-02B-SM10L95				-	15D	7
	95		70	LA80-02B-SM12L95	-	15E	9	●			
	95		70	LA80H-02B-SM12L95-SN	LA80H-02B-SM12L95R-SN	2A	14	INOX			
	M12	115	90	LA80-02B-SM12L115	-	15E	9	13.000	●		
		135	110	LA80-02B-SM16L135	-				●		
		150	125	LA80H-02B-SM12L150-SN	LA80H-02B-SM12L150R-SN				2A	14	INOX
		155	130	LA80-02B-SM12L155	-	15E	9		●		
		M16	95	70	LA80-02B-SM16L95				-	15.000	●
	M16	95	70	LA80-02B-SM16L95-SN	LA80-02B-SM16L95R-SN	15A	13	15.000	INOX		
		145	120	LA80-02B-SM16L145	-				●		
		145	120	LA80-02B-SM16L145-SN	LA80-02B-SM16L145R-SN				INOX		
		185	160	LA80-02B-SM16L185	-				●		
		185	160	LA80-02B-SM16L185-SN	LA80-02B-SM16L185R-SN				INOX		
		205	180	LA80-02B-SM16L205	-				●		



i
Klicken Sie hier für weitere Hinweise.

Grundplatte: verstärktes Polyamid

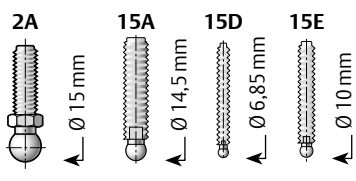


Artikelbezeichnung:
RPAD7207
Rutschfeste Grundplatte: Öl-dichtes Gummi, 70 Shore-Härte



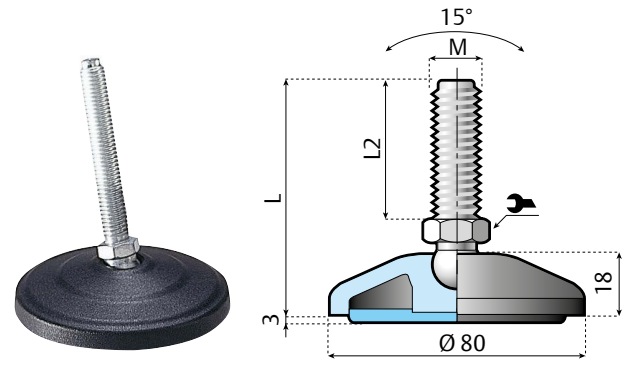
Informationen zu diesem Produkt sind nur auf unserer Smart Guide™-Website verfügbar.

Spindeltyp



Spindelmaterial	M	L mm	L2 mm	Artikelbezeichnung		Spindeltyp	🔧	🔩
				Standard	Rutschfest mit Gummi			
Verzinkter Stahl	M8	70	45	LA80H-PM8L70	LA80H-PM8L70R	2A	14	15.000
	M10	100	70	LA80H-PM10L100	LA80H-PM10L100R			
	M12	150	125	LA80H-PM12L150	LA80H-PM12L150R			
	M16	150	125	LA80H-PM14L150	LA80H-PM14L150R	15A	13	
		95	70	LA80-PM16L95	LA80-PM16L95R			
		145	120	LA80-PM16L145	LA80-PM16L145R			
Rostfreier Stahl AISI 304	M10	100	70	LA80H-SM10L100	LA80H-SM10L100R	2A	14	15.000
		150	125	LA80H-SM10L150	LA80H-SM10L150R			
		70	45	LA80H-SM12L70	LA80H-SM12L70R			
	M12	95	70	LA80H-SM12L95	LA80H-SM12L95R	15A	13	
		150	125	LA80H-SM12L150	LA80H-SM12L150R			
		95	70	LA80-SM16L95	LA80-SM16L95R			
	M16	145	120	LA80-SM16L145	LA80-SM16L145R	15A	13	
		185	160	LA80-SM16L185	LA80-SM16L185R			

● ohne Muttern **Basis:** verstärktes Polyamid



Eigenschaften:
Der Fuß kann am Boden befestigt werden, indem die an der Grundplatte markierten Stellen geöffnet werden.

Ketten und Kettenräder	Gleitleisten	Halterungen und Zubehör für Seitenführung	Stellfüße
Modulbänder und Kettenräder	Ketten- und Bandrücklaufsysteme	Stützvorrichtungen für Rahmen und Gerüst	Lager
Kurven und gerade Führungen	Lösungen für Seitenführung	Verschiedene Produkte	Weitere Hinweise

5 5 5 8 5 a

Gelenkfuß Ø100 mm Befestigungslochern

www.SystemPlastSmartGuide.com

Eigenschaften:

Der Fuß kann am Boden befestigt werden, indem die an der Grundplatte markierten Stellen geöffnet werden.

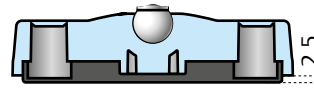
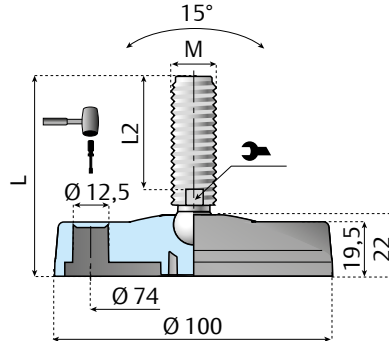


Klicken Sie hier für weitere Hinweise.

Kostengünstige Variante

Spindelmaterial	M	L mm	L2 mm	Artikelbezeichnung	Spindeltyp	🔧	📦
Verzinkter Stahl	M16	100	70	LA100E-02B-PM16L100	15A	13	12.000
		150	120	LA100E-02B-PM16L150			
		190	160	LA100E-02B-PM16L190			
		210	180	LA100E-02B-PM16L210			
	M20	145	115	LA100E-02B-PM20L145		16	12.000
		190	160	LA100E-02B-PM20L190			
Rostfreier Stahl AISI 304	M16	100	70	LA100E-02B-SM16L100	15A	13	12.000
		150	120	LA100E-02B-SM16L150			
		190	160	LA100E-02B-SM16L190			
		210	180	LA100E-02B-SM16L210			
	M20	145	115	LA100E-02B-SM20L145		16	12.000
		190	160	LA100E-02B-SM20L190			
220	190	LA100E-02B-SM20L220					

Basis: verstärktes Polyamid



Rutschfeste Grundplatte
Artikelbezeichnung:

Rutschfeste Grundplatte: Öl-dichtes Gummi, 70 Shore-Härte



Eigenschaften:

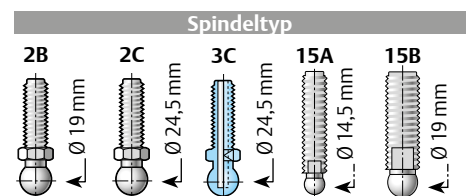
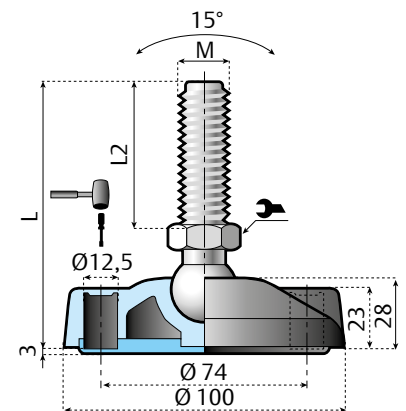
Der Fuß kann am Boden befestigt werden, indem die an der Grundplatte markierten Stellen geöffnet werden.

Standardvariante

Spindelmaterial	M	L mm	L2 mm	Artikelbezeichnung		Spindel Typ	🔧	📦
				Standard	Rutschfest mit Gummi			
Verzinkter Stahl	M16	99	60	LA100H-02B-PM16L100	LA100H-02B-PM16L100R	2B	20	18.000
		154	115	LA100H-02B-PM16L155	LA100H-02B-PM16L155R			
		184	145	LA100H-02B-PM16L185	LA100H-02B-PM16L185R			
		234	195	LA100H-02B-PM16L235	LA100H-02B-PM16L235R			
	M20	124	85	LA100H-02B-PM20L125	LA100H-02B-PM20L125R	2C	24	18.000
		154	115	LA100H-02B-PM20L155	LA100H-02B-PM20L155R			
		184	145	LA100H-02B-PM20L185	LA100H-02B-PM20L185R			
		234	195	LA100H-02B-PM20L235	LA100H-02B-PM20L235R			
	M24	130	85	LA100H-02B-PM24L130	LA100H-02B-PM24L130R	2C	24	18.000
		160	115	LA100H-02B-PM24L160	LA100H-02B-PM24L160R			
		190	145	LA100H-02B-PM24L190	LA100H-02B-PM24L190R			
		240	195	LA100H-02B-PM24L240	LA100H-02B-PM24L240R			
Rostfreier Stahl AISI 304	M16	99	60	LA100H-02B-SM16L100	LA100H-02B-SM16L100R	2B	20	18.000
		154	115	LA100H-02B-SM16L155	LA100H-02B-SM16L155R			
		184	145	LA100H-02B-SM16L185	LA100H-02B-SM16L185R			
		234	195	LA100H-02B-SM16L235	LA100H-02B-SM16L235R			
	M20	124	85	LA100H-02B-SM20L125	LA100H-02B-SM20L125R	2C	24	18.000
		154	115	LA100H-02B-SM20L155	LA100H-02B-SM20L155R			
		184	145	LA100H-02B-SM20L185	LA100H-02B-SM20L185R			
		130	85	LA100H-02B-SM24L130	LA100H-02B-SM24L130R			
	M24	160	115	LA100H-02B-SM24L160	LA100H-02B-SM24L160R	2C	24	18.000
		190	145	LA100H-02B-SM24L190	LA100H-02B-SM24L190R			
		240	195	LA100H-02B-SM24L240	LA100H-02B-SM24L240R			
		PA.FE	M16	109	62			

PA.FE Polyamid mit Stahleinsatz

Basis: verstärktes Polyamid



Ketten und Kettenräder	Gleitleisten	Halterungen und Zubehör für Seitenführung	Stellfüße
Modulbänder und Kettenräder	Ketten- und Bandrücklaufsysteme	Stützvorrichtungen für Rahmen und Gerüst	Lager
Kurven und gerade Führungen	Lösungen für Seitenführung	Verschiedene Produkte	Weitere Hinweise

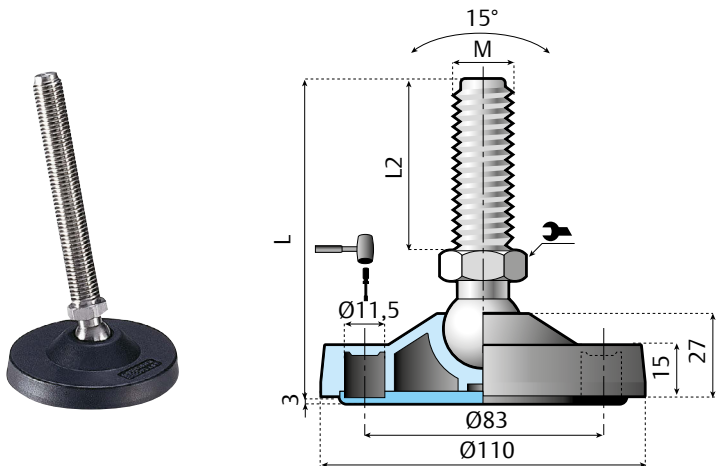
5 5 6 0 0 a

Gelenkfuß Ø 110mm mit Befestigungslöchern

www.SystemPlastSmartGuide.com



Klicken Sie hier für weitere Hinweise.



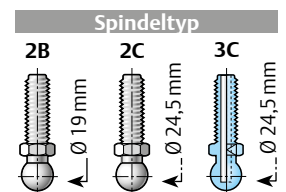
Eigenschaften:

Der Fuß kann am Boden befestigt werden, indem die an der Grundplatte markierten Stellen geöffnet werden.

Basis: verstärktes Polyamid

● ohne Muttern

Spindelmaterial	M	L mm	L2 mm	Artikelbezeichnung		Spindeltyp	🔧	🔩	Material der Muttern
				Standard	Rutschfest mit Gummi				
Verzinkter Stahl	M16	98	60	LA110H-02B-PM16L100	LA110H-02B-PM16L100R	2B	20	15.000	FE.ZN
		153	115	LA110H-02B-PM16L155	LA110H-02B-PM16L155R				
		183	145	LA110H-02B-PM16L185	LA110H-02B-PM16L185R				
		233	195	LA110H-02B-PM16L235	LA110H-02B-PM16L235R				
	M20	123	85	LA110H-02B-PM20L125	LA110H-02B-PM20L125R	2B	20	15.000	FE.ZN
		153	115	LA110H-02B-PM20L155	LA110H-02B-PM20L155R				
		183	145	LA110H-02B-PM20L185	LA110H-02B-PM20L185R				
		233	195	LA110H-02B-PM20L235	LA110H-02B-PM20L235R				
	M24	130	85	LA110H-02B-PM24L130	LA110H-02B-PM24L130R	2C	24	18.000	●
		160	115	LA110H-02B-PM24L160	LA110H-02B-PM24L160R				
		190	145	LA110H-02B-PM24L190	LA110H-02B-PM24L190R				
		240	195	LA110H-02B-PM24L240	LA110H-02B-PM24L240R				
Rostfreier Stahl AISI 304	M16	98	60	LA110H-02B-SM16L100	LA110H-02B-SM16L100R	2B	20	15.000	INOX
		153	115	LA110H-02B-SM16L155	LA110H-02B-SM16L155R				
		183	145	LA110H-02B-SM16L185	LA110H-02B-SM16L185R				
		233	195	LA110H-02B-SM16L235	LA110H-02B-SM16L235R				
	M20	123	85	LA110H-02B-SM20L125	LA110H-02B-SM20L125R	2B	20	15.000	INOX
		153	115	LA110H-02B-SM20L155	LA110H-02B-SM20L155R				
		183	145	LA110H-02B-SM20L185	LA110H-02B-SM20L185R				
		233	195	LA110H-02B-SM20L235	LA110H-02B-SM20L235R				
	M24	130	85	LA110H-02B-SM24L130	LA110H-02B-SM24L130R	2C	24	18.000	●
		160	115	LA110H-02B-SM24L160	LA110H-02B-SM24L160R				
		190	145	LA110H-02B-SM24L190	LA110H-02B-SM24L190R				
		240	195	LA110H-02B-SM24L240	LA110H-02B-SM24L240R				
PA.FE	M16	109	62	LA110H-02B-NM16L110-SN	LA110H-02B-NM16L110R-SN	3C	24	4.000	INOX
		109	62	LA110H-02B-NM16L110-PN	LA110H-02B-NM16L110R-PN				FE.ZN



Artikelbezeichnung:

RPAD10108

Rutschfeste Grundplatte: Öl-dichtes Gummi, 70 Shore-Härte

PA.FE Polyamide with Steel Insert

Ketten und Kettenräder	Gleitleisten	Halterungen und Zubehör für Seitenführung	Stellfüße
Modulbänder und Kettenräder	Ketten- und Bandrücklaufsysteme	Stützvorrichtungen für Rahmen und Gerüst	Lager
Kurven und gerade Führungen	Lösungen für Seitenführung	Verschiedene Produkte	Weitere Hinweise

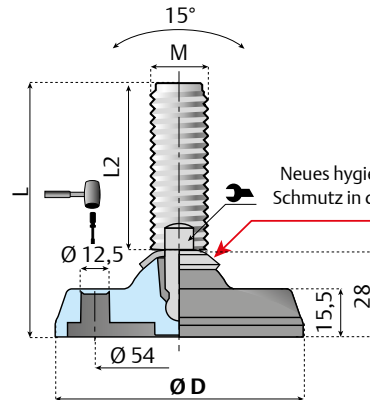
5 5 6 1 5 a

Gelenkfuß Ø80/100/120 mm Befestigungslöchern

www.SystemPlastSmartGuide.com



Klicken Sie hier für weitere Hinweise.



Neues hygienisches Design verhindert, dass Schmutz in das Gelenk des Stellfußes kommt.

Eigenschaften:

Der Fuß kann am Boden befestigt werden, indem die an der Grundplatte markierten Stellen geöffnet werden.

Basis: verstärktes Polyamid

Ø D.80

Spindelmaterial	M	L mm	L2 mm	Artikelbezeichnung	Spindeltyp		
Rostfreier Stahl AISI 304	M12	98	70	LAS80-02B-SM12L100	18	9	13.000
		128	100	LAS80-02B-SM12L130			
	M16	98	70	LAS80-02B-SM16L100			
		168	140	LAS80-02B-SM16L170			
	M20	168	140	LAS80-02B-SM20L170			
		208	180	LAS80-02B-SM20L210			

Ø D.100

Spindelmaterial	M	L mm	L2 mm	Artikelbezeichnung	Spindeltyp		
Rostfreier Stahl AISI 304	M16	103	70	LAS100-02B-SM16L105	18	13	15.000
		173	140	LAS100-02B-SM16L175			
	M20	173	140	LAS100-02B-SM20L175			
		213	180	LAS100-02B-SM20L215			

Ø D.120

Spindelmaterial	M	L mm	L2 mm	Artikelbezeichnung	Spindeltyp		
Rostfreier Stahl AISI 304	M16	103	70	LAS120-02B-SM16L105	18	13	18.000
		173	140	LAS120-02B-SM16L175			
	M20	173	140	LAS120-02B-SM20L175			
		213	180	LAS120-02B-SM20L215			

Spindeltyp

18



Rutschfeste Grundplatte



Artikelbezeichnung:

RPAD7207	für Fuß Ø D.80
RPAD9308	für Fuß Ø D.100
RPAD11207	für Fuß Ø D.120

Rutschfeste Grundplatte: Öl-dichtes Gummi, 70 Shore-Härte

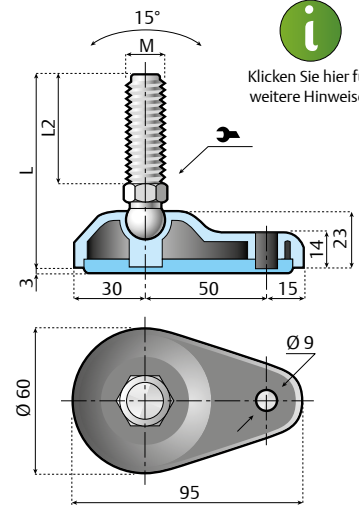
Ketten und Kettenräder	Gleitleisten	Halterungen und Zubehör für Seitenführung	Stellfüße
Modulbänder und Kettenräder	Ketten- und Bandrücklaufsysteme	Stützvorrichtungen für Rahmen und Gerüst	Lager
Kurven und gerade Führungen	Lösungen für Seitenführung	Verschiedene Produkte	Weitere Hinweise

5 5 6 3 0 a

Gelenkfuß – Grundplatte mit individuellem Befestigungsloch

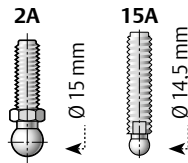
www.SystemPlastSmartGuide.com

Spindelmaterial	M	L mm	L2 mm	Artikelbezeichnung		Spindeltyp	↻	⚙️	Material der Mutter				
				Standard	Rutschfest mit Gummi								
Verzinkter Stahl	M10	103	71	LA60H-01-PM10L105	LA60H-01-PM10L105R	2A	14	15.000	FE.ZN				
		157	125	LA60H-01-PM10L155	LA60H-01-PM10L155R								
	M12	157	125	LA60H-01-PM12L155	LA60H-01-PM12L155R								
	M14	157	125	LA60H-01-PM14L155	LA60H-01-PM14L155R								
	M16	103	69	LA60-01-PM16L105	LA60-01-PM16L105R					15A	13	15.000	INOX
		153	119	LA60-01-PM16L155	LA60-01-PM16L155R								
193		159	LA60-01-PM16L195	LA60-01-PM16L195R									
SS AISI 304	M16	103	69	LA60-01-SM16L105	LA60-01-SM16L105R	15A	13	15.000	INOX				
		153	119	LA60-01-SM16L155	LA60-01-SM16L155R								
		193	159	LA60-01-SM16L195	LA60-01-SM16L195R								



Klicken Sie hier für weitere Hinweise.

Spindeltyp



Rutschfeste Grundplatte

Artikelbezeichnung:

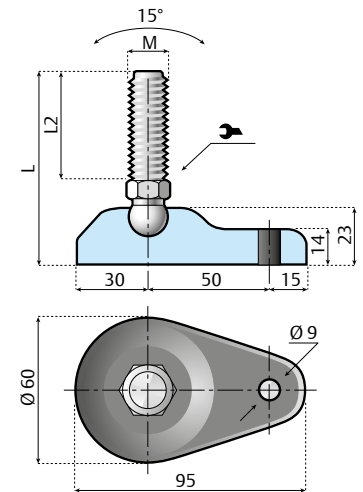
RPAD5207

Rutschfeste Grundplatte: Öl-dichtes Gummi, 70 Shore-Härte

Reihe mit stabiler Grundplatte:

Die stabile Grundplatte macht es den Herstellern der Geräte leichter, die Anforderungen der USDA und anderer staatlicher Behörden bezüglich der Kontamination von Lebensmittelprodukten und des Bakterienwachstums zu erfüllen.

Spindelmaterial	M	L mm	L2 mm	Artikelbezeichnung	Spindeltyp	↻	⚙️	Material der Mutter
Verzinkter Stahl	M16	103	69	LA60S-01-PM16L105	15A	13	22.000	INOX
		153	119	LA60S-01-PM16L155				
		193	159	LA60S-01-PM16L195				
SS AISI 304	M16	103	69	LA60S-01-SM16L105	15A	13	22.000	INOX
		153	119	LA60S-01-SM16L155				
		193	159	LA60S-01-SM16L195				

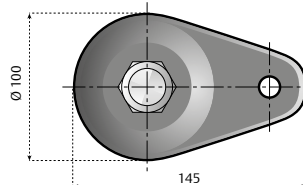
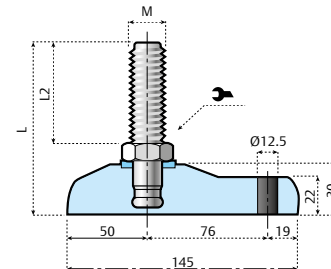


Fester Fuß – Grundplatte mit individuellem Befestigungsloch

Reihe mit stabiler Grundplatte

Die stabile Grundplatte macht es den Herstellern der Geräte leichter, die Anforderungen der USDA und anderer staatlicher Behörden bezüglich der Kontamination von Lebensmittelprodukten und des Bakterienwachstums zu erfüllen.

Spindelmaterial	M	L mm	L2 mm	Artikelbezeichnung	Spindeltyp	↻	⚙️	Material der Mutter
Verzinkter Stahl	M20	188	147	LAF100SH-01-PM20L190	13	24	55.000	INOX
		238	197	LAF100SH-01-PM24L240				
	M24	188	147	LAF100SH-01-PM24L190				
SS	M20	188	147	LAF100SH-01-SM20L190	13	22	55.000	INOX



Spindeltyp



SS Rostfreier Stahl AISI 304

Autorisierter Händler | Distributeur autorisé | Distributore autorizzato | Authorized distributor



H. FRÖHLICH AG | INDUSTRIE TECHNIK

Widenholzstrasse 1
CH-8304 Wallisellen
Tel. +41 44 527 20 00
Fax +41 44 527 20 19
info@hfag.ch | www.hfag.ch

Ketten und Kettenräder	Gleitleisten	Halterungen und Zubehör für Seitenführung	Stellfüße
Modulbänder und Kettenräder	Ketten- und Bandrücklaufsysteme	Stützvorrichtungen für Rahmen und Gerüst	Lager
Kurven und gerade Führungen	Lösungen für Seitenführung	Verschiedene Produkte	Weitere Hinweise

5 5 6 4 5 a

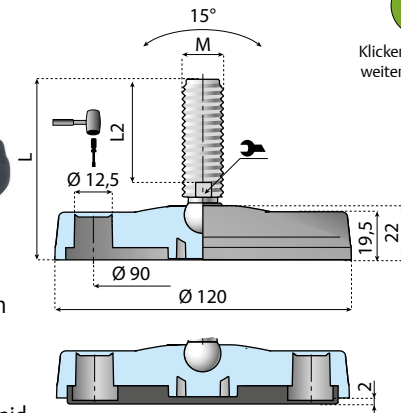
Gelenkfuß Ø120/123 mm Befestigungslöchern

www.SystemPlastSmartGuide.com

i
Klicken Sie hier für weitere Hinweise.

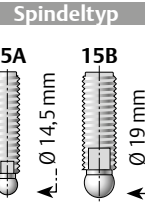
Ø D.120 Kostengünstige Variante

Spindelmaterial	M	L mm	L2 mm	Artikelbezeichnung montiert		Spindeltyp	🔧	📐
				Standard	Rutschfest mit Gummi			
Verzinkter Stahl	M16	100	70	LA120E-02B-PM16L100		15A	13	18.000
		150	120	LA120E-02B-PM16L150				
		190	160	LA120E-02B-PM16L190				
		210	180	LA120E-02B-PM16L210				
	M20	110	80	LA120E-02B-PM20L110				
		145	115	LA120E-02B-PM20L145				
Rostfreier Stahl AISI 304	M16	100	70	LA120E-02B-SM16L100		15A	13	18.000
		150	120	LA120E-02B-SM16L150				
		190	160	LA120E-02B-SM16L190				
		210	180	LA120E-02B-SM16L210				
	M20	110	80	LA120E-02B-SM20L110				
		145	115	LA120E-02B-SM20L145				
		190	160	LA120E-02B-SM20L190				
		220	190	LA120E-02B-SM20L220				



Eigenschaften:
Der Fuß kann am Boden befestigt werden, indem die an der Grundplatte markierten Stellen geöffnet werden.

Basis: verstärktes Polyamid



Rutschfeste Grundplatte

Artikelbezeichnung: **RPAD11207**

Rutschfeste Grundplatte: Öl-dichtes Gummi, 70 Shore-Härte

Eigenschaften:

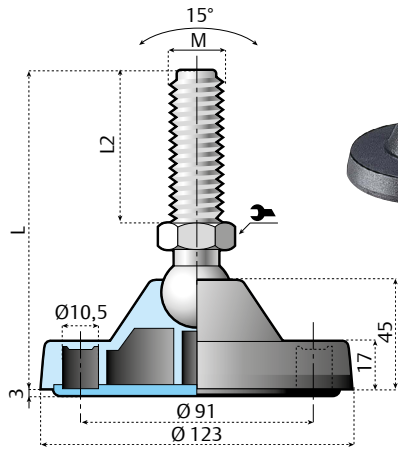
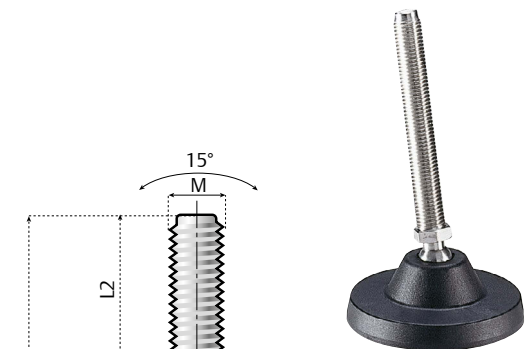
Der Fuß kann am Boden befestigt werden, indem die an der Grundplatte markierten Stellen geöffnet werden.

Ø D.123 Standardvariante

Spindelmaterial	M	L mm	L2 mm	Artikelbezeichnung montiert		Spindeltyp	🔧	📐
				Standard	Rutschfest mit Gummi			
Verzinkter Stahl	M16	116	60	LA123H-02B-PM16L115	LA123H-02B-PM16L115R	2B	20	25.000
		171	115	LA123H-02B-PM16L170	LA123H-02B-PM16L170R			
		201	145	LA123H-02B-PM16L200	LA123H-02B-PM16L200R			
		251	195	LA123H-02B-PM16L250	LA123H-02B-PM16L250R			
	M20	141	85	LA123H-02B-PM20L140	LA123H-02B-PM20L140R			
		171	115	LA123H-02B-PM20L170	LA123H-02B-PM20L170R			
		201	145	LA123H-02B-PM20L200	LA123H-02B-PM20L200R			
		251	195	LA123H-02B-PM20L250	LA123H-02B-PM20L250R			
		M24	146	85	LA123H-02B-PM24L145			
176	115		LA123H-02B-PM24L175	LA123H-02B-PM24L175R				
206	145		LA123H-02B-PM24L205	LA123H-02B-PM24L205R				
256	195		LA123H-02B-PM24L255	LA123H-02B-PM24L255R				
Rostfreier Stahl AISI 304	M16	116	60	LA123H-02B-SM16L115	LA123H-02B-SM16L115R	2B	20	25.000
		171	115	LA123H-02B-SM16L170	LA123H-02B-SM16L170R			
		201	145	LA123H-02B-SM16L200	LA123H-02B-SM16L200R			
		251	195	LA123H-02B-SM16L250	LA123H-02B-SM16L250R			
	M20	141	85	LA123H-02B-SM20L140	LA123H-02B-SM20L140R			
		171	115	LA123H-02B-SM20L170	LA123H-02B-SM20L170R			
		201	145	LA123H-02B-SM20L200	LA123H-02B-SM20L200R			
		251	195	LA123H-02B-SM20L250	LA123H-02B-SM20L250R			
		M24	146	85	LA123H-02B-SM24L145			
176	115		LA123H-02B-SM24L175	LA123H-02B-SM24L175R				
206	145		LA123H-02B-SM24L205	LA123H-02B-SM24L205R				
256	195		LA123H-02B-SM24L255	LA123H-02B-SM24L255R				
PA.FE	M16	122	62	LA123H-02B-NM16L120	LA123H-02B-NM16L120R	3C	24	4.000

PA.FE Polyamid mit Stahlinsatz

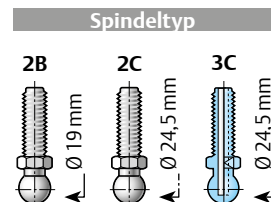
Basis: verstärktes Polyamid



Rutschfeste Grundplatte

Artikelbezeichnung: **RPAD12208**

Rutschfeste Grundplatte: Öl-dichtes Gummi, 70 Shore-Härte



Ketten und Kettenräder	Gleitleisten	Halterungen und Zubehör für Seitenführung	Stellfüße
Modulbänder und Kettenräder	Ketten- und Bandrücklaufsysteme	Stützvorrichtungen für Rahmen und Gerüst	Lager
Kurven und gerade Führungen	Lösungen für Seitenführung	Verschiedene Produkte	Weitere Hinweise

5 5 6 6 0 a

Fester Fuß Ø123 mm Befestigungslochern

www.SystemPlastSmartGuide.com

Eigenschaften:

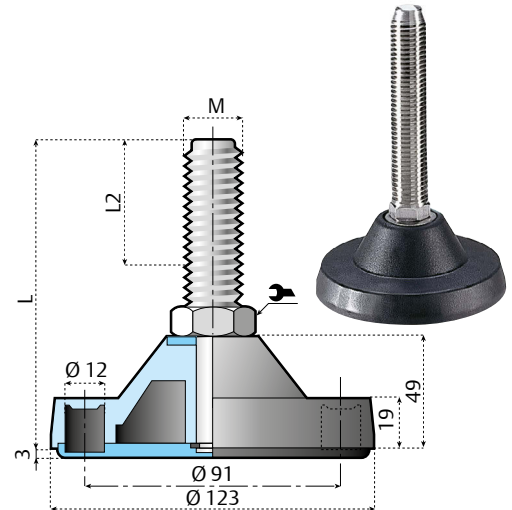
Der Fuß kann am Boden befestigt werden, indem die an der Grundplatte markierten Stellen geöffnet werden.



Klicken Sie hier für weitere Hinweise.

Spindelmaterial	M	L mm	L2 mm	Artikelbezeichnung montiert		Spindeltyp	🔧	📦
				Standard	Rutschfest mit Gummi			
Verzinkter Stahl	M16	156	98	LAF123H-02B-PM16L155	LAF123H-02B-PM16L155R	6B	22	30.000
		206	148	LAF123H-02B-PM16L205	LAF123H-02B-PM16L205R			
	M20	156	98	LAF123H-02B-PM20L155	LAF123H-02B-PM20L155R			
		212	154	LAF123H-02B-PM20L210	LAF123H-02B-PM20L210R			
	M24	256	198	LAF123H-02B-PM20L255	LAF123H-02B-PM20L255R			
		206	148	LAF123H-02B-PM24L205	LAF123H-02B-PM24L205R			
Rostfreier Stahl AISI 304	M20	256	198	LAF123H-02B-PM24L255	LAF123H-02B-PM24L255R	6B	24	30.000
		256	198	LAF123H-02B-PM30L255	LAF123H-02B-PM30L255R			
	M24	156	98	LAF123H-02B-SM20L155	LAF123H-02B-SM20L155R			
		206	148	LAF123H-02B-SM20L205	LAF123H-02B-SM20L205R			
M24	256	198	LAF123H-02B-SM20L255	LAF123H-02B-SM20L255R				
	206	148	LAF123H-02B-SM24L206	LAF123H-02B-SM24L206R				

Basis: verstärktes Polyamid



Rutschfeste Grundplatte



Artikelbezeichnung:

RPAD12208

Rutschfeste Grundplatte: Öl-dichtes Gummi, 70 Shore-Härte



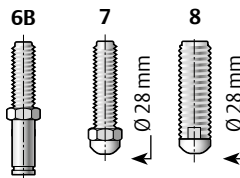
Klicken Sie hier für verwandte Themen.



Informationen zu diesem Produkt sind nur auf unserer Smart Guide™-Website verfügbar.



Spindeltyp

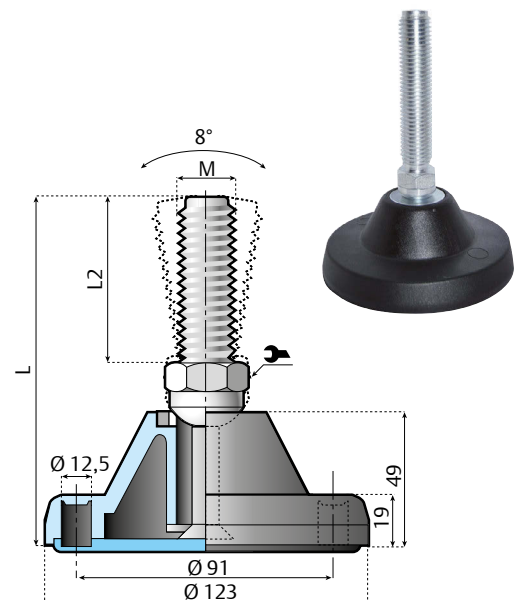


Eigenschaften:

Der Fuß kann am Boden befestigt werden, indem die an der Grundplatte markierten Stellen geöffnet werden.

Spindelmaterial	M	L mm	L2 mm	Artikelbezeichnung montiert		Spindeltyp	🔧	📦			
				Standard	Rutschfest mit Gummi						
Verzinkter Stahl	M20	183	115	LAX123H-02B-PM20L185	LAX123H-02B-PM20L185R	7	24	30.000			
		203	135	LAX123H-02B-PM20L205	LAX123H-02B-PM20L205R						
	M24	193	125	LAX123-02B-PM24L195	LAX123-02B-PM24L195R						
		253	185	LAX123-02B-PM24L255	LAX123-02B-PM24L255R						
M30	193	125	LAX123-02B-PM30L195	LAX123-02B-PM30L195R	8	24	30.000				
	253	185	LAX123-02B-PM30L255	LAX123-02B-PM30L255R							
Rostfreier Stahl AISI 304	M20	183	115	LAX123H-02B-SM20L185	LAX123H-02B-SM20L185R	7	24	30.000			
		203	135	LAX123H-02B-SM20L205	LAX123H-02B-SM20L205R						
	M24	193	125	LAX123-02B-SM24L195	LAX123-02B-SM24L195R						
		253	185	LAX123-02B-SM24L255	LAX123-02B-SM24L255R						
	M30	193	125	LAX123-02B-SM30L195	LAX123-02B-SM30L195R				8	24	30.000
		253	185	LAX123-02B-SM30L255	LAX123-02B-SM30L255R						

Grundplatte: verstärktes Polyamid



Ketten und Kettenräder	Gleitleisten	Halterungen und Zubehör für Seitenführung	Stellfüße
Modulbänder und Kettenräder	Ketten- und Bandrücklaufsysteme	Stützvorrichtungen für Rahmen und Gerüst	Lager
Kurven und gerade Führungen	Lösungen für Seitenführung	Verschiedene Produkte	Weitere Hinweise

5 5 6 7 5 a

Fester Fuß Ø50/100/125 mm Befestigungslochern

www.SystemPlastSmartGuide.com



Klicken Sie hier für weitere Hinweise.

Ø D.50

ØD	H mm		M		L mm	L2 mm	Artikelbezeichnung
50	21	3.000	M10	7	75	53	LSS50-SM10L75
					125	103	LSS50-SM10L125
			M12	9	95	78	LSS50-SM12L95
					155	138	LSS50-SM12L155
			M14	11	155	138	LSS50-SM14L155
					100	78	LSS50-SM16L100
M16	13	140	118	LSS50-SM16L150			
		210	188	LSS50-SM16L210			

Ø D.75

ØD	H mm		M		L mm	L2 mm	Artikelbezeichnung
75	23	8.000	M10	7	75	53	LSS75-SM10L75
					125	103	LSS75-SM10L125
			M12	9	100	78	LSS75-SM12L100
					160	138	LSS75-SM12L160
			M14	11	160	138	LSS75-SM14L160
					100	78	LSS75-SM16L100
M16	13	140	118	LSS75-SM16L140			
		210	188	LSS75-SM16L210			

Ø D.100

ØD	H mm		M		L mm	L2 mm	Artikelbezeichnung
100	30	20.000	M16	13	105	78	LSS100-SM16L105
					145	118	LSS100-SM16L145
					215	188	LSS100-SM16L215
			M20	16	155	123	LSS100-SM20L155
					230	198	LSS100-SM20L230
			M24	19	165	133	LSS100-SM24L165
205	173	LSS100-SM24L205					

Ø D.125

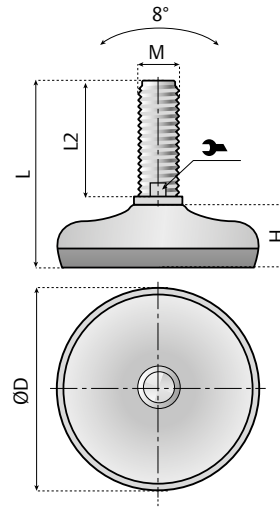
ØD	H mm		M		L mm	L2 mm	Artikelbezeichnung
125	32	30.000	M16	13	110	78	LSS125-SM16L110
					150	118	LSS125-SM16L150
					220	188	LSS125-SM16L220
			M20	16	155	123	LSS125-SM20L155
					230	198	LSS125-SM20L230
			M24	19	165	133	LSS125-SM24L165
205	173	LSS125-SM24L205					

Ø D.75

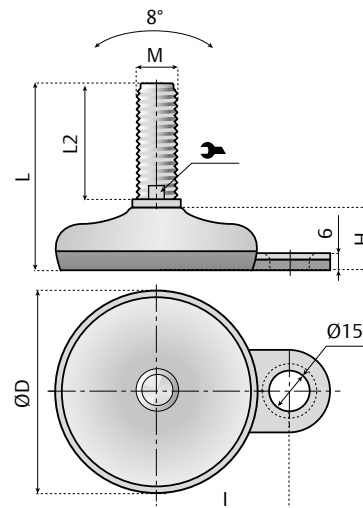
ØD	I mm	H mm		M		L mm	L2 mm	Artikelbezeichnung
75	52.5	23	8.000	M10	7	75	53	LSS75-01-SM10L75
						125	103	LSS75-01-SM10L125
				M12	9	100	78	LSS75-01-SM12L100
						160	138	LSS75-01-SM12L160
				M16	13	100	78	LSS75-01-SM16L100
						140	118	LSS75-01-SM16L140
210	188	LSS75-01-SM16L210						

Ø D.100

ØD	I mm	H mm		M		L mm	L2 mm	Artikelbezeichnung
100	65	30	20.000	M16	13	105	78	LSS100-01-SM16L105
						145	118	LSS100-01-SM16L145
						215	188	LSS100-01-SM16L215
				M20	16	155	123	LSS100-01-SM20L155
						230	198	LSS100-01-SM20L230
				M24	19	165	133	LSS100-01-SM24L165
205	173	LSS100-01-SM24L205						



Material, Spindel und Unterlegscheibe: rostfreier Stahl AISI 304
Grundplatte: rostfreier Stahl AISI 304 und vulkanisiertes Gummi
Gummi: 70 Shore-Härte



Mit Befestigungsaussparung

Material, Spindel und Unterlegscheibe: rostfreier Stahl AISI 304
Basis: rostfreier Stahl AISI 304 und vulkanisiertes Gummi
Gummi: 70 Shore-Härte

Ketten und Kettenräder	Gleitleisten	Halterungen und Zubehör für Seitenführung	Stellfüße
Modulbänder und Kettenräder	Ketten- und Bandrücklaufsysteme	Stützvorrichtungen für Rahmen und Gerüst	Lager
Kurven und gerade Führungen	Lösungen für Seitenführung	Verschiedene Produkte	Weitere Hinweise

5 5 6 9 0 a

Fester Fuß Ø75/100/125 mm mit Gewindeabdeckung

www.SystemPlastSmartGuide.com



Klicken Sie hier für weitere Hinweise.

Material, Spindel und Unterlegscheibe: rostfreier Stahl AISI 304
Grundplatte: rostfreier Stahl AISI 304 und vulkanisiertes Gummi
Gummi: 70 Shore-Härte

Ø D.75

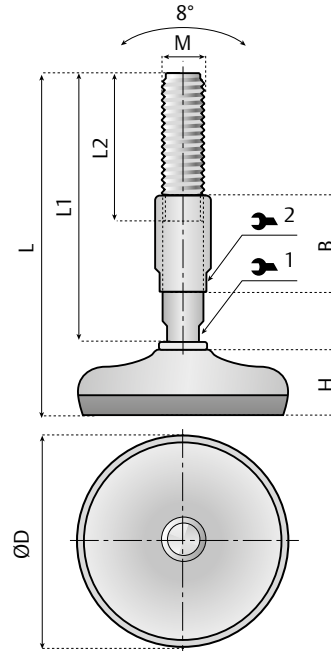
ØD	H mm		M	L mm	L1 mm	L2 mm	B mm	Artikelbezeichnung montiert
75	23	8.000	M16	235	210	130	85	LSSC75-SM16L235
			M20	235	210	130	85	LSSC75-SM20L235
			M24	185	160	110	55	LSSC75-SM24L185

Ø D.100

ØD	H mm		M	L mm	L1 mm	L2 mm	B mm	Artikelbezeichnung montiert
100	30	20.000	M16	240	210	85	85	LSSC100-SM16L240
			M20	240	210	130	85	LSSC100-SM20L240
			M24	190	160	110	55	LSSC100-SM24L190

Ø D.125

ØD	H mm		M	L mm	L1 mm	L2 mm	B mm	Artikelbezeichnung montiert
125	32	30.000	M16	245	210	130	85	LSSC125-SM16L245
			M20	245	210	130	85	LSSC125-SM20L245
			M24	195	160	110	55	LSSC125-SM24L195



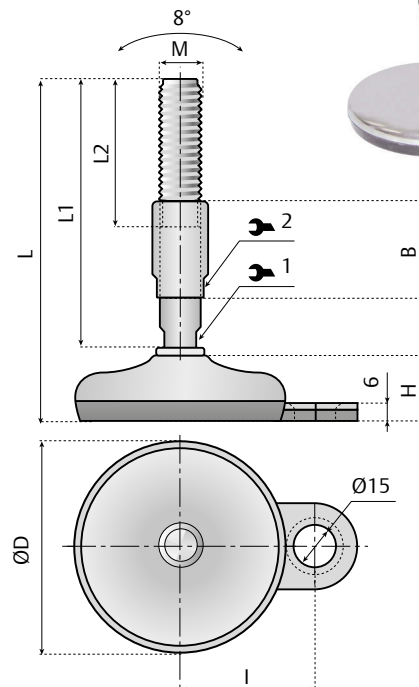
M		
M16	13	19
M20	16	24
M24	19	27

Ø D.75

ØD	I mm	H mm		M	L mm	L1 mm	L2 mm	B mm	Artikelbezeichnung
75	52.5	23	8.000	M16	235	210	130	85	LSSC75-01-SM16L235
				M20	235	210	130	85	LSSC75-01-SM20L235
				M24	185	160	110	55	LSSC75-01-SM24L185

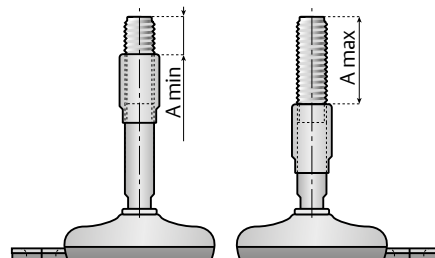
Ø D.100

ØD	I mm	H mm		M	L mm	L1 mm	L2 mm	B mm	Artikelbezeichnung
100	65	30	20.000	M16	240	210	130	85	LSSC100-01-SM16L240
				M20	240	210	130	85	LSSC100-01-SM20L240
				M24	190	160	110	55	LSSC100-01-SM24L190



Verstellbereich

	A min	A max
L1 = 160 B = 55	56,6	95,4
L1 = 210 B = 85	45,6	114,5

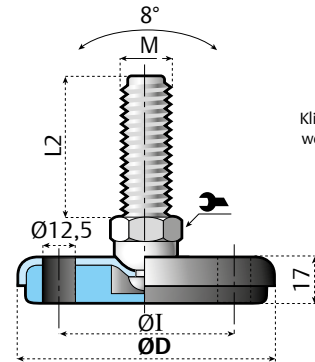
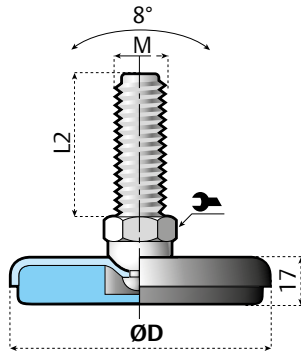


Ketten und Kettenräder	Gleitleisten	Halterungen und Zubehör für Seitenführung	Stellfüße
Modulbänder und Kettenräder	Ketten- und Bandrücklaufsysteme	Stützvorrichtungen für Rahmen und Gerüst	Lager
Kurven und gerade Führungen	Lösungen für Seitenführung	Verschiedene Produkte	Weitere Hinweise

55705a

Gelenkfuß Ø80 mm/Ø125 mm

www.SystemPlastSmartGuide.com



Klicken Sie hier für weitere Hinweise.

Grundplatte: verstärktes Polyamid

Grundplatte: verstärktes Polyamid

Ø D.80

Ø D.80

Material der Spindel und Basis	M	L2 mm	Artikelbezeichnung	Spindeltyp		
Verzinkter Stahl	M16	115	LMP80H-PM16L145	7	20	18.000
		135	LMP80H-PM16L165			
	M20	115	LMP80H-PM20L145			
		135	LMP80H-PM20L165			
	M24	125	LMP80-PM24L155	8	19	
		185	LMP80-PM24L215		24	
Rostfreier Stahl AISI 304	M16	115	LMP80H-SM16L145	7	20	18.000
		135	LMP80H-SM16L165			
	M20	115	LMP80H-SM20L145			
		135	LMP80H-SM20L165			
	M24	125	LMP80-SM24L155	8	19	
		185	LMP80-SM24L215		24	
M30	125	LMP80-SM30L155	8	24		
	185	LMP80-SM30L215				

Material der Spindel und Basis	M	Ø1 mm	L2 mm	Artikelbezeichnung	Spindeltyp		
Verzinkter Stahl	M16	50	115	LMP80H-02-PM16L145	7	20	18.000
			135	LMP80H-02-PM16L165			
	M20		115	LMP80H-02-PM20L145			
			135	LMP80H-02-PM20L165			
	M24		125	LMP80-02-PM24L155	8	19	
			185	LMP80-02-PM24L215		24	
Rostfreier Stahl AISI 304	M16	50	115	LMP80H-02-SM16L145	7	20	18.000
			135	LMP80H-02-SM16L165			
	M20		115	LMP80H-02-SM20L145			
			135	LMP80H-02-SM20L165			
	M24		125	LMP80-02-SM24L155	8	19	
			185	LMP80-02-SM24L215		24	
M30	125	LMP80-02-SM30L155	8	24			
	185	LMP80-02-SM30L215					

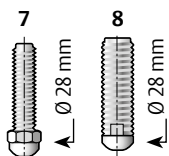
Ø D.125

Ø D.125

Material der Spindel und Basis	M	L2 mm	Artikelbezeichnung montiert	Spindeltyp		
Verzinkter Stahl	M16	115	LMP125H-PM16L145	7	20	26.000
		135	LMP125H-PM16L165			
	M20	115	LMP125H-PM20L145			
		135	LMP125H-PM20L165			
	M24	125	LMP125-PM24L155	8	19	
		185	LMP125-PM24L215		24	
M30	125	LMP125-PM30L155	8	24		
	185	LMP125-PM30L215				
Rostfreier Stahl AISI 304	M16	115	LMP125H-SM16L145	7	20	26.000
		135	LMP125H-SM16L165			
	M20	115	LMP125H-SM20L145			
		135	LMP125H-SM20L165			
	M24	125	LMP125-SM24L155	8	19	
		185	LMP125-SM24L215		24	
M30	125	LMP125-SM30L155	8	24		
	185	LMP125-SM30L215				

Material der Spindel und Basis	M	Ø1 mm	L2 mm	Artikelbezeichnung	Spindeltyp		
Verzinkter Stahl	M16	85	115	LMP125H-02-PM16L145	7	20	26.000
			135	LMP125H-02-PM16L165			
	M20		115	LMP125H-02-PM20L145			
			135	LMP125H-02-PM20L165			
	M24		125	LMP125-02-PM24L155	8	19	
			185	LMP125-02-PM24L215		24	
M30	125	LMP125-02-PM30L155	8	24			
	185	LMP125-02-PM30L215					
Rostfreier Stahl AISI 304	M16	85	115	LMP125H-02-SM16L145	7	20	26.000
			135	LMP125H-02-SM16L165			
	M20		115	LMP125H-02-SM20L145			
			135	LMP125H-02-SM20L165			
	M24		125	LMP125-02-SM24L155	8	19	
			185	LMP125-02-SM24L215		24	
M30	125	LMP125-02-SM30L155	8	24			
	185	LMP125-02-SM30L215					

Spindeltyp



Rutschfeste Grundplatte



Artikelbezeichnung:

RPAD8006	für Fuß Ø D.80
RPAD12506	für Fuß Ø D.125

Rutschfeste Grundplatte: Öl-dichtes Gummi, 70 Shore-Härte

Ketten und Kettenräder	Gleitleisten	Halterungen und Zubehör für Seitenführung	Stellfüße
Modulbänder und Kettenräder	Ketten- und Bandrücklaufsysteme	Stützvorrichtungen für Rahmen und Gerüst	Lager
Kurven und gerade Führungen	Lösungen für Seitenführung	Verschiedene Produkte	Weitere Hinweise

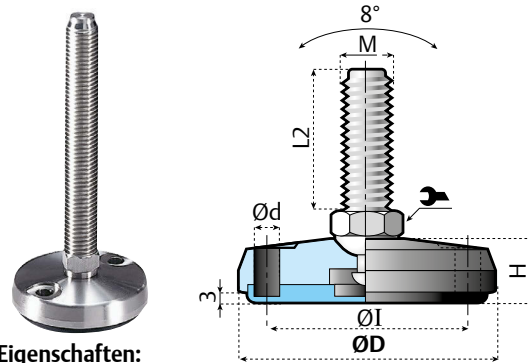
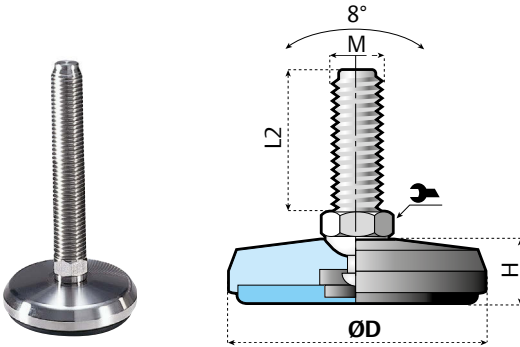
5 5 7 2 0 a

Gelenkfuß Ø80 mm/Ø120 mm

www.SystemPlastSmartGuide.com



Klicken Sie hier für weitere Hinweise.



Eigenschaften:

Der Fuß kann am Boden befestigt werden.

Version mit Spindeln aus verzinktem Stahl verfügen über gelb lackierte Grundplatten.

Version mit Spindeln aus verzinktem Stahl verfügen über gelb lackierte Grundplatten.

Ø D.80

Ø D.80

Material der Spindel und Basis	M	H	L2 mm	Artikelbezeichnung	Spindeltyp		
Verzinkter Stahl	M16	24	115	LMM80H-PM16L155	7	20	50.000
			135	LMM80H-PM16L175			
	M20		115	LMM80H-PM20L155	7	24	
			135	LMM80H-PM20L175			
	M24		125	LMM80-PM24L165	8	19	
			185	LMM80-PM24L225			
125		LMM80-PM30L165	8	24			
M30	185	LMM80-PM30L225					
Rostfreier Stahl AISI 304	M16	24	115	LMM80H-SM16L155	7	20	50.000
			135	LMM80H-SM16L175			
	M20		115	LMM80H-SM20L155	7	24	
			135	LMM80H-SM20L175			
	M24		125	LMM80-SM24L165	8	19	
			185	LMM80-SM24L225			
125		LMM80-SM30L165	8	24			
M30	185	LMM80-SM30L225					

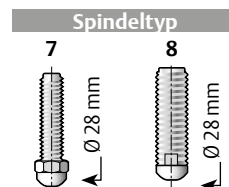
Material der Spindel und Basis	M	ØI mm	Ød mm	H mm	L2 mm	Artikelbezeichnung	Spindeltyp		
Rostfreier Stahl AISI 304	M16	54	14	24	115	LMM80H-02-SM16L155	7	20	50.000
					135	LMM80H-02-SM16L175			
	M20				115	LMM80H-02-SM20L155	7	24	
					135	LMM80H-02-SM20L175			
	M24				125	LMM80-02-SM24L165	8	19	
					185	LMM80-02-SM24L225			
					125	LMM80-02-SM30L165			
	M30				185	LMM80-02-SM30L225			

Ø D.120

Material der Spindel und Basis	M	H	L2 mm	Artikelbezeichnung	Spindeltyp		
Verzinkter Stahl	M16	28	115	LMM120H-PM16L160	7	20	50.000
			135	LMM120H-PM16L180			
	M20		115	LMM120H-PM20L160	7	24	
			135	LMM120H-PM20L180			
	M24		125	LMM120-PM24L170	8	19	
			185	LMM120-PM24L230			
125		LMM120-PM30L170	8	24			
M30	185	LMM120-PM30L230					
Rostfreier Stahl AISI 304	M16	28	115	LMM120H-SM16L160	7	20	50.000
			135	LMM120H-SM16L180			
	M20		115	LMM120H-SM20L160	7	24	
			135	LMM120H-SM20L180			
	M24		125	LMM120-SM24L170	8	19	
			185	LMM120-SM24L230			
125		LMM120-SM30L170	8	24			
M30	185	LMM120-SM30L230					

Ø D.120

Material der Spindel und Basis	M	ØI mm	L2 mm	Artikelbezeichnung	Spindeltyp		
Verzinkter Stahl	M16	84	115	LMM120H-02-PM16L160	7	20	50.000
			135	LMM120H-02-PM16L180			
	M20		115	LMM120H-02-PM20L160	7	24	
			135	LMM120H-02-PM20L180			
	M24		125	LMM120-02-PM24L170	8	19	
			185	LMM120-02-PM24L230			
125		LMM120-02-PM30L170	8	24			
M30	185	LMM120-02-PM30L230					
Rostfreier Stahl AISI 304	M16	84	115	LMM120H-02-SM16L160	7	20	50.000
			135	LMM120H-02-SM16L180			
	M20		115	LMM120H-02-SM20L160	7	24	
			135	LMM120H-02-SM20L180			
	M24		125	LMM120-02-SM24L170	8	19	
			185	LMM120-02-SM24L230			
125		LMM120-02-SM30L170	8	24			
M30	185	LMM120-02-SM30L230					



Rutschfeste Grundplatte



Artikelbezeichnung:

RPAD8006	für Fuß Ø D.80
RPAD12506	für Fuß Ø D.100

Rutschfeste Grundplatte: Öl-dichtes Gummi, 70 Shore-Härte

Ketten und Kettenräder	Gleitleisten	Halterungen und Zubehör für Seitenführung	Stellfüße
Modulbänder und Kettenräder	Ketten- und Bandrücklaufsysteme	Stützvorrichtungen für Rahmen und Gerüst	Lager
Kurven und gerade Führungen	Lösungen für Seitenführung	Verschiedene Produkte	Weitere Hinweise

5 5 7 3 5 a

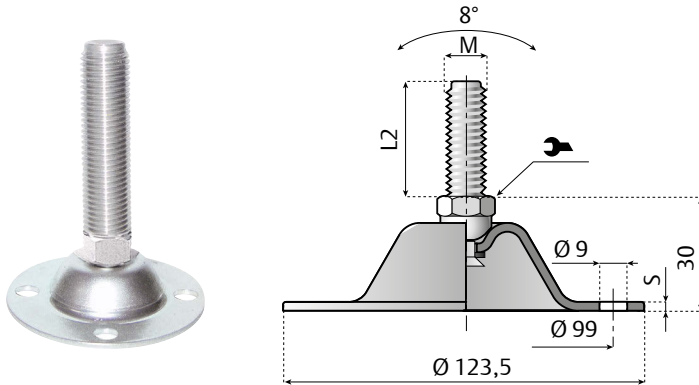
Gelenkfuß Ø123 mm

www.SystemPlastSmartGuide.com



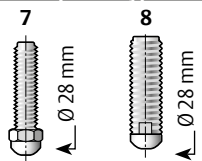
Klicken Sie hier für weitere Hinweise.

VERSION MIT 4 AUSSPARUNGEN

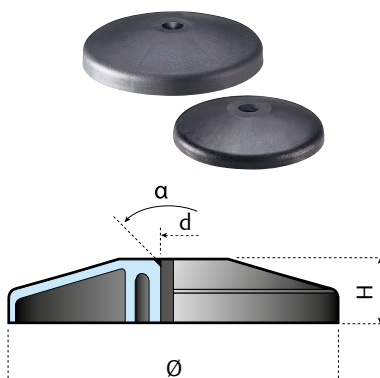


Material der Spindel und Basis	M	L2 mm	S	Artikelbezeichnung	Spindeltyp			
Verzinkter Stahl	16	115	4	LMPH123H-04-PM16L145	7	20	10.000	
		135		LMPH123H-04-PM16L165				
	20	115		LMPH123H-04-PM20L145		8		24
		135		LMPH123H-04-PM20L165				
	24	125		LMPH123-04-PM24L155	8	19		
		185		LMPH123-04-PM24L225				
	30	125		LMPH123-04-PM30L165		8		24
		185		LMPH123-04-PM30L225				
Rostfreier Stahl AISI 304	16	115	3	LMPH123H-04-SM16L145	7	20	6.000	
		135		LMPH123H-04-SM16L165				
	20	115		LMPH123H-04-SM20L145		8		24
		135		LMPH123H-04-SM20L165				
	24	125		LMPH123-04-SM24L155	8	19		
		185		LMPH123-04-SM24L225				
	30	125		LMPH123-04-SM30L165		8		24
		185		LMPH123-04-SM30L225				

Spindeltyp



Loose Grundplatten



Material: verstärktes Polyamid

Ø mm	H mm	d mm	α		Artikelbezeichnung
80	21	11	90°	16.000	LB80
100	23	11	90°	18.000	LB100
150	28	11	90°	28.000	LB150
200	40	8,5	120°	40.000	LB200

Ketten und Kettenräder	Gleitleisten	Halterungen und Zubehör für Seitenführung	Stellfüße
Modulbänder und Kettenräder	Ketten- und Bandrücklaufsysteme	Stützvorrichtungen für Rahmen und Gerüst	Lager
Kurven und gerade Führungen	Lösungen für Seitenführung	Verschiedene Produkte	Weitere Hinweise

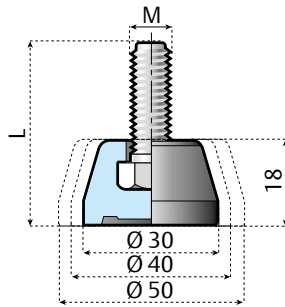
5 5 7 5 0 a

Fester Fuß Ø30/40/50 mm

www.SystemPlastSmartGuide.com



Klicken Sie hier für weitere Hinweise.



SOLID BASE

Grundplatte: Polyethylen

Ø D.30

Spindelmaterial	M	L mm	Artikelbezeichnung	Spindeltyp	
Verzinkter Stahl	M8	55	LFM30-PM8L55	9	5.000
		75	LFM30-PM8L75		
	M10	55	LFM30-PM10L55 ^{MOQ}		
		75	LFM30-PM10L75 ^{MOQ}		
Rostfreier Stahl AISI 304	M8	55	LFM30-SM8L55	9	5.000
		75	LFM30-SM8L75		
	M10	55	LFM30-SM10L55 ^{MOQ}		
		75	LFM30-SM10L75		

Ø D.50

Spindelmaterial	M	L mm	Artikelbezeichnung	Spindeltyp	
Verzinkter Stahl	M8	55	LFM50-PM8L55 ^{MOQ}	9	9.000
		75	LFM50-PM8L75 ^{MOQ}		
	M10	55	LFM50-PM10L55 ^{MOQ}		
		75	LFM50-PM10L75 ^{MOQ}		
	M12	55	LFM50-PM12L55 ^{MOQ}		
		75	LFM50-PM12L75 ^{MOQ}		
Rostfreier Stahl AISI 304	M8	55	LFM50-SM8L55 ^{MOQ}	9	9.000
		75	LFM50-SM8L75 ^{MOQ}		
	M10	55	LFM50-SM10L55 ^{MOQ}		
		75	LFM50-SM10L75 ^{MOQ}		
	M12	55	LFM50-SM12L55 ^{MOQ}		
		75	LFM50-SM12L75 ^{MOQ}		

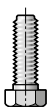
Ø D.40

Spindel Material	M	L mm	Artikelbezeichnung	Spindeltyp	
Verzinkter Stahl	M8	55	LFM40-PM8L55 ^{MOQ}	9	7.000
		75	LFM40-PM8L75 ^{MOQ}		
	M10	55	LFM40-PM10L55 ^{MOQ}		
		75	LFM40-PM10L75 ^{MOQ}		
	M12	55	LFM40-PM12L55 ^{MOQ}		
		75	LFM40-PM12L75 ^{MOQ}		
Rostfreier Stahl AISI 304	M8	55	LFM40-SM8L55 ^{MOQ}	9	7.000
		75	LFM40-SM8L75 ^{MOQ}		
	M10	55	LFM40-SM10L55 ^{MOQ}		
		75	LFM40-SM10L75 ^{MOQ}		
	M12	55	LFM40-SM12L55 ^{MOQ}		
		75	LFM40-SM12L75 ^{MOQ}		

MOQ Mindestbestellmenge: 400 Teile

Spindeltyp

9



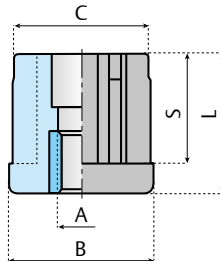
Ketten und Kettenräder	Gleitleisten	Halterungen und Zubehör für Seitenführung	Stellfüße
Modulbänder und Kettenräder	Ketten- und Bandrücklaufsysteme	Stützvorrichtungen für Rahmen und Gerüst	Lager
Kurven und gerade Führungen	Lösungen für Seitenführung	Verschiedene Produkte	Weitere Hinweise

5 5 7 6 5 a

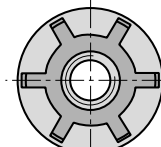
Rohrenden mit Gewinde für runde und Vierkantrohre

www.SystemPlastSmartGuide.com

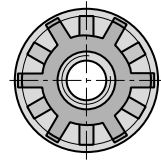
Runde Rohre



TYPE 1



TYPE 2



Klicken Sie hier für weitere Hinweise.

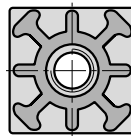
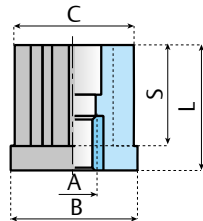
Runde Rohre max. statische Belastung						
Ø mm	30	38	42	48	50	60
N	3.000	5.000	6.000	6.000	6.500	8.000

Die genannten Belastungswerte beziehen sich auf statische Bedingungen.
Solche Werte müssen bei Hochfrequenz-Schwingungen oder dynamischen Belastungen angemessen reduziert werden. Für weitere Informationen wenden Sie sich bitte an unsere Technikabteilung.

Material:
Polyamid, Gewindebuchse aus vernickeltem Messing

außen Durchmesser mm	innen Durchmesser mm	Wanddicke des Rohrs in mm	Typ	B mm	C mm	L mm	S mm	Gewinde-Metrik – Teilenummer					
								M10	M12	M14	M16	M20	M24
30	28	1	1	30	28,4	35	29	TE-R3010-BM10	TE-R3010-BM12	TE-R3010-BM14	-	-	-
38	35	1,5	1	38	35,5	46,5	38	TE-R3815-BM10	TE-R3815-BM12	TE-R3815-BM14	TE-R3815-BM16	-	-
42,4	39,4	1,5	1	42	39,9	45,5	38	TE-R4215-BM10	TE-R4215-BM12	TE-R4215-BM14	TE-R4215-BM16	TE-R4215-BM20	-
48,3	45,3	1,5	1	48	45,8	55	45	-	TE-R4815-BM12	TE-R4815-BM14	TE-R4815-BM16	TE-R4815-BM20	-
50,9	47,9	1,5	1	50	48,4	49	38	-	TE-R5115-BM12	TE-R5115-BM14	TE-R5115-BM16	TE-R5115-BM20	-
60,3	57,3	1,5	2	60	58	50	38	TE-R6015-BM10	TE-R6015-BM12	TE-R6015-BM14	TE-R6015-BM16	TE-R6015-BM20	-
60,3	56,3	2	2	60	57	50	38	-	-	-	TE-R6020-BM16	TE-R6020-BM20	-
60,3	55,3	2,5	2	60	56	50	38	-	-	-	TE-R6025-BM16	TE-R6025-BM20	TE-R6025-BM24

Vierkantrohre



Vierkantrohre max. statische Belastung							
Ø mm	25	30	35	38	40	50	60
N	5.000	5.500	5.500	6.000	6.000	10.000	12.000

Die genannten Belastungswerte beziehen sich auf statische Bedingungen.
Solche Werte müssen bei Hochfrequenz-Schwingungen oder dynamischen Belastungen angemessen reduziert werden. Für weitere Informationen wenden Sie sich bitte an unsere Technikabteilung.

Material:
Polyamid, Gewindebuchse aus vernickeltem Messing

außen Durchmesser mm	innen Durchmesser mm	Wanddicke des Rohrs in mm	B mm	C mm	L mm	S mm	Gewinde-Metrik – Teilenummer					
							M8	M10	M12	M14	M16	M20
25	22	1,5	25	22,5	30	25	TE-S2515-BM8	TE-S2515-BM10	TE-S2515-BM12	-	-	-
30	27	1,5	30	27,5	33	27	-	TE-S3015-BM10	TE-S3015-BM12	TE-S3015-BM14	TE-S3015-BM16	-
30	26	2	30	26,5	33	27	-	TE-S3020-BM10	TE-S3020-BM12	TE-S3020-BM14	TE-S3020-BM16	-
35	32	1,5	35	32,5	43	35	-	TE-S3515-BM10	TE-S3515-BM12	TE-S3515-BM14	TE-S3515-BM16	TE-S3515-BM20
35	31	2	35	31,5	43	35	-	TE-S3520-BM10	TE-S3520-BM12	TE-S3520-BM14	TE-S3520-BM16	TE-S3520-BM20
38,1	34,9	1,6	38	35,4	43	35	-	TE-S3816-BM10	TE-S3816-BM12	TE-S3816-BM14	TE-S3816-BM16	TE-S3816-BM20
38,1	32,1	3	38	32,6	43	35	-	TE-S3830-BM10	TE-S3830-BM12	TE-S3830-BM14	TE-S3830-BM16	TE-S3830-BM20
40	37	1,5	40	37,5	55	45	-	TE-S4015-BM10	TE-S4015-BM12	TE-S4015-BM14	TE-S4015-BM16	TE-S4015-BM20
40	36	2	40	36,5	55	45	-	TE-S4020-BM10	TE-S4020-BM12	TE-S4020-BM14	TE-S4020-BM16	TE-S4020-BM20
50	47	1,5	50	47,5	55	44	-	-	TE-S5015-BM12	TE-S5015-BM14	TE-S5015-BM16	TE-S5015-BM20
50	46	2	50	46,5	55	44	-	-	TE-S5020-BM12	TE-S5020-BM14	TE-S5020-BM16	TE-S5020-BM20
50	45	2,5	50	45,5	55	44	-	-	TE-S5025-BM12	TE-S5025-BM14	TE-S5025-BM16	TE-S5025-BM20
60	46	2	60	56,5	55	45	-	-	-	TE-S6020-BM14	TE-S6020-BM16	TE-S6020-BM20

Ketten und Kettenräder	Gleitleisten	Halterungen und Zubehör für Seitenführung	Stellfüße
Modulbänder und Kettenräder	Ketten- und Bandrücklaufsysteme	Stützvorrichtungen für Rahmen und Gerüst	Lager
Kurven und gerade Führungen	Lösungen für Seitenführung	Verschiedene Produkte	Weitere Hinweise

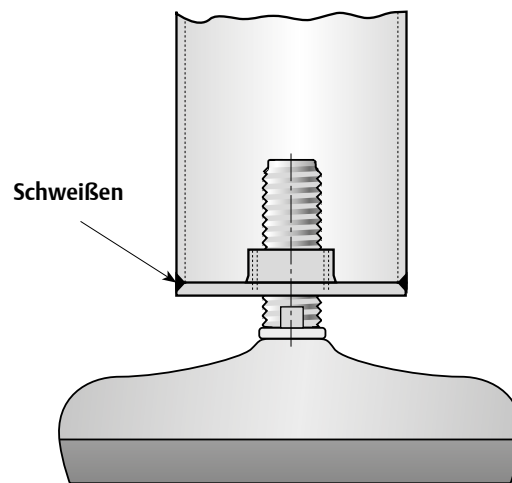
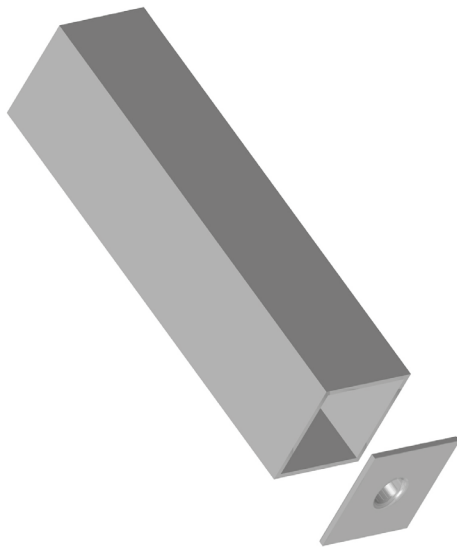
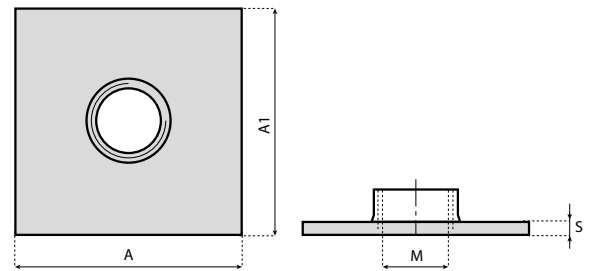
5 5 7 6 5 c

Verschweißbare Gewindeplatten

www.SystemPlastSmartGuide.com



Klicken Sie hier für weitere Hinweise.



Material: rostfreier Stahl AISI 304

M	A mm	A1 mm	S mm	Artikelbezeichnung
M12	40	40	3	TWP-S4030-M12
M16				TWP-S4030-M16
M20				TWP-S4030-M20
M16	50	50	4	TWP-S5030-M16

Ketten und Kettenräder	Gleitleisten	Halterungen und Zubehör für Seitenführung	Stellfüße
Modulbänder und Kettenräder	Ketten- und Bandrücklaufsysteme	Stützvorrichtungen für Rahmen und Gerüst	Lager
Kurven und gerade Führungen	Lösungen für Seitenführung	Verschiedene Produkte	Weitere Hinweise

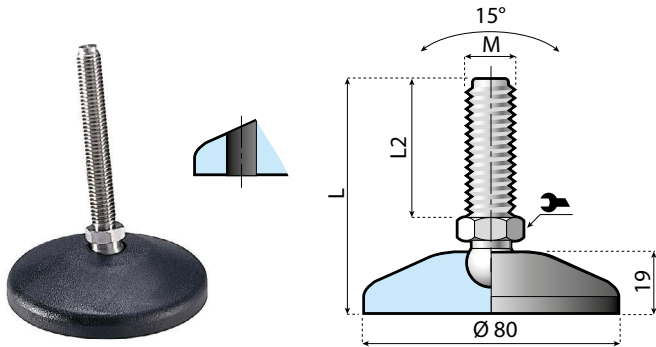
5 5 7 8 0 a

Gelenkfuß Ø80 mm

www.SystemPlastSmartGuide.com



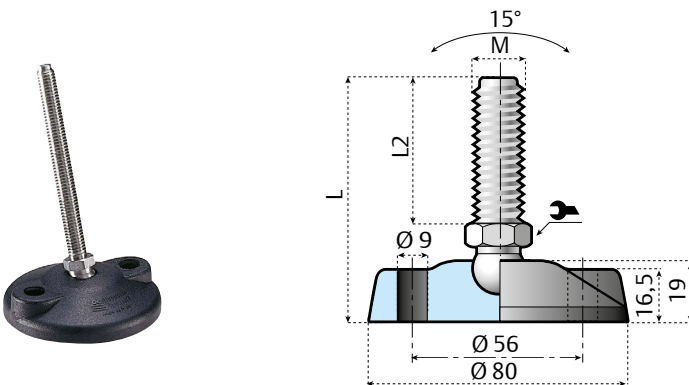
Klicken Sie hier für weitere Hinweise.



Stabile Grundplatte

Spindelmaterial	M	L mm	L2 mm	Artikelbezeichnung montiert	Spindeltyp		
Verzinkter Stahl	M10	102	70	LA80SH-PM10L100	2A	14	22.000
	M16	97	70	LA80S-PM16L95	15A	13	
		147	120	LA80S-PM16L145			
Rostfreier Stahl AISI 304	M10	102	70	LA80SH-SM10L100	2A	14	22.000
	M12	97	70	LA80SH-SM12L95			
		152	125	LA80SH-SM12L150			
	M16	97	70	LA80S-SM16L95	15A	13	
		147	120	LA80S-SM16L145			

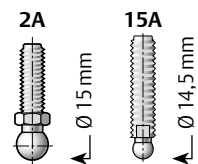
Basis: verstärktes Polyamid



Stabile Grundplatte mit Aussparungen

Spindelmaterial	M	L mm	L2 mm	Artikelbezeichnung	Spindeltyp		
Verzinkter Stahl	M10	99	71	LA80SH-02-PM10L100	2A	14	22.000
	M16	99	69	LA80S-02-PM16L100	15A	13	
		149	119	LA80S-02-PM16L150			
Rostfreier Stahl/AISI 304	M10	99	71	LA80SH-02-SM10L100	2A	14	22.000
	M12	99	71	LA80SH-02-SM12L100			
		153	125	LA80SH-02-SM12L155			
	M16	99	69	LA80S-02-SM16L100	15A	13	
		149	119	LA80S-02-SM16L150			

Spindeltyp



Ketten und Kettenräder	Gleitleisten	Halterungen und Zubehör für Seitenführung	Stellfüße
Modulbänder und Kettenräder	Ketten- und Bandrücklaufsysteme	Stützvorrichtungen für Rahmen und Gerüst	Lager
Kurven und gerade Führungen	Lösungen für Seitenführung	Verschiedene Produkte	Weitere Hinweise

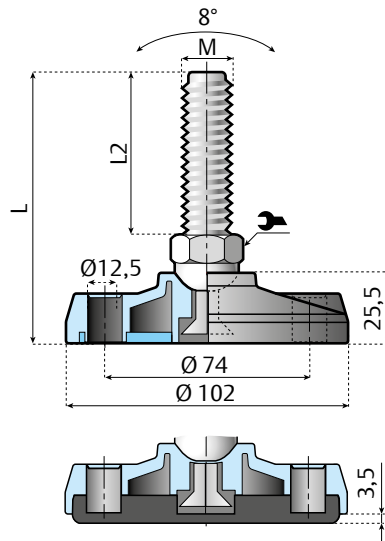
5 5 7 9 5 a

Gelenkfuß Ø100 mm Befestigungslochern

www.SystemPlastSmartGuide.com



Klicken Sie hier für weitere Hinweise.



Eigenschaften:

Der Fuß kann am Boden befestigt werden, indem die an der Grundplatte markierten Stellen geöffnet werden.

Grundplatte: verstärktes Polyamid

Rutschfeste Grundplatte



Artikelbezeichnung:

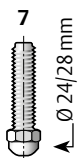
RPAD9308

Rutschfeste Grundplatte: Öl-dichtes Gummi, 70 Shore-Härte

Spindelmaterial	M	L mm	L2 mm	Artikelbezeichnung		Spindeltyp	Wrench	Nut
				Standard Ohne Gummi	Rutschfest Mit Gummi			
Verzinkter Stahl	M16	156,5	115	LAX102H-02B-PM16L150 <small>MOQ</small>	LAX102H-02B-PM16L150R <small>MOQ</small>	7	20	20.000
		176,5	135	LAX102H-02B-PM16L175 <small>MOQ</small>	LAX102H-02B-PM16L175R <small>MOQ</small>			
	M20	156,5	115	LAX102H-02B-PM20L150 <small>MOQ</small>	LAX102H-02B-PM20L150R <small>MOQ</small>		24	
		176,5	135	LAX102H-02B-PM20L175 <small>MOQ</small>	LAX102H-02B-PM20L175R <small>MOQ</small>			
Rostfreier Stahl AISI 304	M16	156,5	125	LAX102H-02B-SM16L150 <small>MOQ</small>	LAX102H-02B-SM16L150R <small>MOQ</small>	7	20	20.000
		176,5	135	LAX102H-02B-SM16L175 <small>MOQ</small>	LAX102H-02B-SM16L175R <small>MOQ</small>			
	M20	156,5	125	LAX102H-02B-SM20L150 <small>MOQ</small>	LAX102H-02B-SM20L150R <small>MOQ</small>		24	
		176,5	135	LAX102H-02B-SM20L175 <small>MOQ</small>	LAX102H-02B-SM20L175R <small>MOQ</small>			

MOQ Mindestbestellmenge: 200 Teile

Spindeltyp



Ketten und Kettenräder	Gleitleisten	Halterungen und Zubehör für Seitenführung	Stellfüße
Modulbänder und Kettenräder	Ketten- und Bandrücklaufsysteme	Stützvorrichtungen für Rahmen und Gerüst	Lager
Kurven und gerade Führungen	Lösungen für Seitenführung	Verschiedene Produkte	Weitere Hinweise

5 5 8 1 0 a

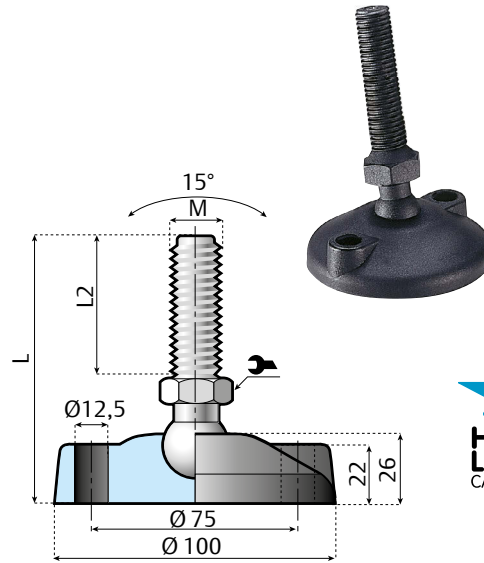
Gelenkfuß Ø100 mm Befestigungslöchern

www.SystemPlastSmartGuide.com



Klicken Sie hier für weitere Hinweise.

Spindelmaterial	M	L mm	L2 mm	Artikelbezeichnung	Spindeltyp			
Verzinkter Stahl	M16	97	60	LA100SH-02-PM16L95	2B	24	25.000	
		152	115	LA100SH-02-PM16L150				
		182	145	LA100SH-02-PM16L180				
		232	195	LA100SH-02-PM16L230				
	M20	122	85	LA100SH-02-PM20L120				
		152	115	LA100SH-02-PM20L150				
		182	145	LA100SH-02-PM20L180				
		232	195	LA100SH-02-PM20L230				
	M24	130	85	LA100SH-02-PM24L130				2C
		160	115	LA100SH-02-PM24L160				
		190	145	LA100SH-02-PM24L190				
		240	195	LA100SH-02-PM24L240				
Rostfreier Stahl AISI 304	M16	97	60	LA100SH-02-SM16L95	2B	24	25.000	
		152	115	LA100SH-02-SM16L150				
		182	145	LA100SH-02-SM16L180				
		232	195	LA100SH-02-SM16L230				
	M20	122	85	LA100SH-02-SM20L120				
		152	115	LA100SH-02-SM20L150				
		182	145	LA100SH-02-SM20L180				
		232	195	LA100SH-02-SM20L230				
	M24	130	85	LA100SH-02-SM24L130				2C
		160	115	LA100SH-02-SM24L160				
		190	145	LA100SH-02-SM24L190				
		240	195	LA100SH-02-SM24L240				
PA.FE	M16	109	62	LA100SH-02-NM16L109	3C	24	4.000	



HIGH LOAD CAPACITY

SOLID BASE

Reihe mit stabiler Grundplatte

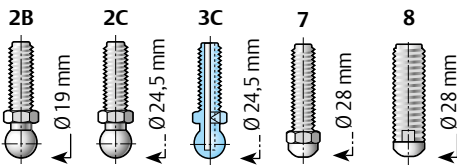
Die stabile Grundplatte macht es den Herstellern der Geräte leichter, die Anforderungen der USDA und anderer staatlicher Behörden bezüglich der Kontamination von Lebensmittelprodukten und des Bakterienwachstums zu erfüllen.

Eigenschaften:

Der Fuß kann am Boden befestigt werden.

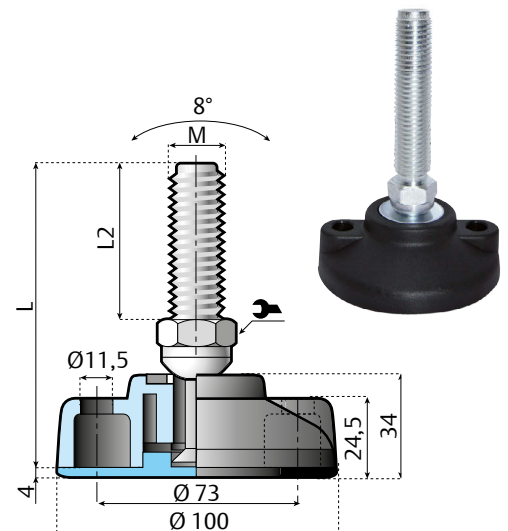
Basis: verstärktes Polyamid

Spindeltyp



Spindelmaterial	M	L mm	L2 mm	Artikelbezeichnung		Spindeltyp		
				Standard ohne Gummi	Rutschfest mit Gummi			
Verzinkter Stahl	M16	162	115	LAX100H-02-PM16L160	LAX100H-02-PM16L160R	7	20	25.000
		182	135	LAX100H-02-PM16L180	LAX100H-02-PM16L180R			
	M20	162	115	LAX100H-02-PM20L160	LAX100H-02-PM20L160R	8	19	
		182	135	LAX100H-02-PM20L180	LAX100H-02-PM20L180R			
	M24	172	125	LAX100-02-PM24L170	LAX100-02-PM24L170R	8	24	
		232	185	LAX100-02-PM24L185	LAX100-02-PM24L185R			
	M30	172	125	LAX100-02-PM30L170	LAX100-02-PM30L170R	8	24	
		232	185	LAX100-02-PM30L185	LAX100-02-PM30L185R			
Rostfreier Stahl AISI 304	M16	162	115	LAX100H-02-SM16L160	LAX100H-02-SM16L160R	7	20	25.000
		182	135	LAX100H-02-SM16L180	LAX100H-02-SM16L180R			
	M20	162	115	LAX100H-02-SM20L160	LAX100H-02-SM20L160R	7	24	
		182	135	LAX100H-02-SM20L180	LAX100H-02-SM20L180R			
	M24	172	125	LAX100-02-SM24L170	LAX100-02-SM24L170R	8	19	
		232	185	LAX100-02-SM24L185	LAX100-02-SM24L185R			
	M30	172	125	LAX100-02-SM30L170	LAX100-02-SM30L170R	8	24	
		232	185	LAX100-02-SM30L185	LAX100-02-SM30L185R			

Basis: verstärktes Polyamid



Rutschfeste Grundplatte



Artikelbezeichnung:

RPAD10004

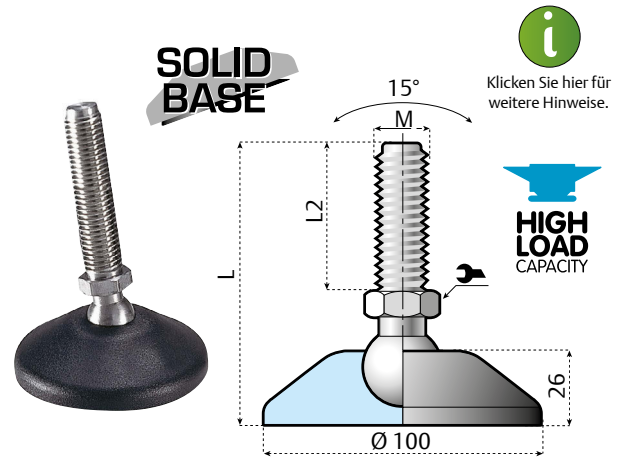
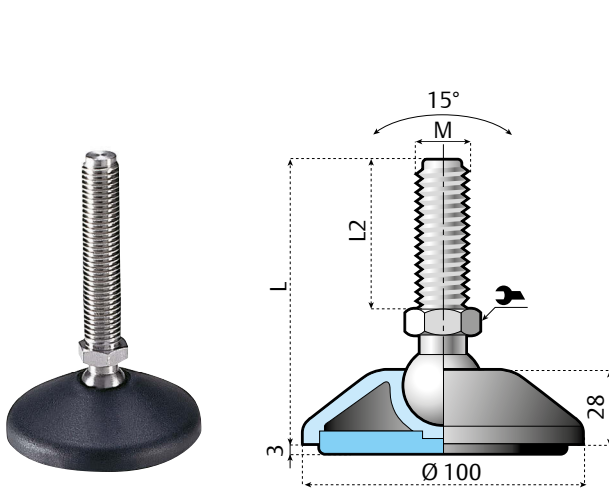
Rutschfeste Grundplatte: Öl-dichtes Gummi, 70 Shore-Härte

Ketten und Kettenräder	Gleitleisten	Halterungen und Zubehör für Seitenführung	Stellfüße
Modulbänder und Kettenräder	Ketten- und Bandrücklaufsysteme	Stützvorrichtungen für Rahmen und Gerüst	Lager
Kurven und gerade Führungen	Lösungen für Seitenführung	Verschiedene Produkte	Weitere Hinweise

55825a

Gelenkfuß Ø100 mm

www.SystemPlastSmartGuide.com



Reihe mit stabiler Grundplatte

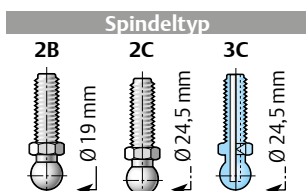
Die stabile Grundplatte macht es den Herstellern der Geräte leichter, die Anforderungen der USDA und anderer staatlicher Behörden bezüglich der Kontamination von Lebensmittelprodukten und des Bakterienwachstums zu erfüllen.

Basis: verstärktes Polyamid

Basis: verstärktes Polyamid

Spindelmaterial	M	L mm	L2 mm	Artikelbezeichnung montiert		Spindeltyp		
				Standard Ohne Gummi	Rutschfest Mit Gummi			
Verzinkter Stahl	M16	99	60	LA100H-PM16L100	LA100H-PM16L100R	2B	20	18.000
		154	115	LA100H-PM16L155	LA100H-PM16L155R			
		184	145	LA100H-PM16L185	LA100H-PM16L185R			
		234	195	LA100H-PM16L235	LA100H-PM16L235R			
	M20	124	85	LA100H-PM20L125	LA100H-PM20L125R	2B	20	
		154	115	LA100H-PM20L155	LA100H-PM20L155R			
		184	145	LA100H-PM20L185	LA100H-PM20L185R			
		234	195	LA100H-PM20L235	LA100H-PM20L235R			
	M24	130	85	LA100H-PM24L130	LA100H-PM24L130R	2C	24	
		160	115	LA100H-PM24L160	LA100H-PM24L160R			
		190	145	LA100H-PM24L190	LA100H-PM24L190R			
		240	195	LA100H-PM24L240	LA100H-PM24L240R			
Rostfreier Stahl/AISI 304	M16	99	60	LA100H-SM16L100	LA100H-SM16L100R	2B	20	25.000
		154	115	LA100H-SM16L155	LA100H-SM16L155R			
		184	145	LA100H-SM16L185	LA100H-SM16L185R			
		234	195	LA100H-SM16L235	LA100H-SM16L235R			
	M20	124	85	LA100H-SM20L125	LA100H-SM20L125R	2B	20	
		154	115	LA100H-SM20L155	LA100H-SM20L155R			
		184	145	LA100H-SM20L185	LA100H-SM20L185R			
		234	195	LA100H-SM20L235	LA100H-SM20L235R			
	M24	130	85	LA100H-SM24L130	LA100H-SM24L130R	2C	24	
		160	115	LA100H-SM24L160	LA100H-SM24L160R			
		190	145	LA100H-SM24L190	LA100H-SM24L190R			
		240	195	LA100H-SM24L240	LA100H-SM24L240R			
PA.FE	M16	109	62	LA100H-NM16L110	LA100H-NM16L110R	3C	24	4.000

Spindelmaterial	M	L mm	L2 mm	Artikelbezeichnung assembled	Spindel Type			
								Verzinkter Stahl
	152	115	LA100SH-PM16L150					
	182	145	LA100SH-PM16L180					
	232	195	LA100SH-PM16L230					
	M20	122	85	LA100SH-PM20L120	2B	24	25.000	
		152	115	LA100SH-PM20L150				
		182	145	LA100SH-PM20L180				
		232	195	LA100SH-PM20L240				
	M24	130	85	LA100SH-PM24L130	2C	24	25.000	
		160	115	LA100SH-PM24L160				
		190	145	LA100SH-PM24L190				
		240	195	LA100SH-PM24L240				
Rostfreier Stahl/AISI 304	M16	97	60	LA100SH-SM16L95	2B	24	25.000	
			152	115				LA100SH-SM16L150
			182	145				LA100SH-SM16L180
			232	195				LA100SH-SM16L230
		M20	122	85	LA100SH-SM20L120	2B	24	25.000
			152	115	LA100SH-SM20L150			
			182	145	LA100SH-SM20L180			
			232	195	LA100SH-SM20L240			
		M24	130	85	LA100SH-SM24L130	2C	24	25.000
			160	115	LA100SH-SM24L160			
			190	145	LA100SH-SM24L190			
			240	195	LA100SH-SM24L240			
PA.FE	M16	109	62	LA100SH-NM16L110	3C	24	4.000	



Artikelbezeichnung:

RPAD9308

Rutschfeste Grundplatte: Öl-dichtes Gummi, 70 Shore-Härte

Ketten und Kettenräder	Gleitleisten	Halterungen und Zubehör für Seitenführung	Stellfüße
Modulbänder und Kettenräder	Ketten- und Bandrücklaufsysteme	Stützvorrichtungen für Rahmen und Gerüst	Lager
Kurven und gerade Führungen	Lösungen für Seitenführung	Verschiedene Produkte	Weitere Hinweise

5 5 8 4 0 a

Fuß Ø123 mm Befestigungslochern

www.SystemPlastSmartGuide.com



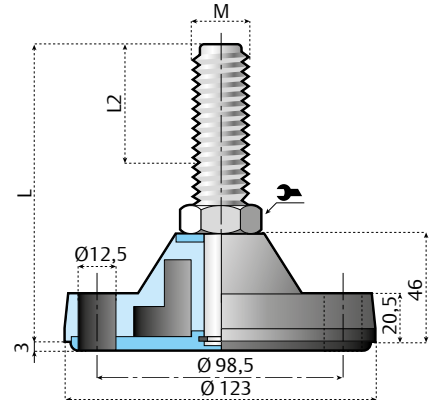
Klicken Sie hier für weitere Hinweise.



Eigenschaften:

Der Fuß kann am Boden befestigt werden.

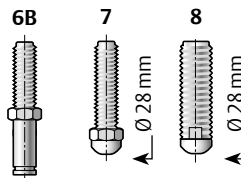
Grundplatte: verstärktes Polyamid



Spindelmaterial	M	L mm	L2 mm	Artikelbezeichnung		Spindeltyp	🔧	📦
				Standard ohne Gummi	Rutschfest mit Gummi			
Verzinkter Stahl	M16	153	98	LAF123H-02-PM16L155 <small>MOQ</small>	LAF123H-02-PM16L155R <small>MOQ</small>	6B	22	35.000
		203	148	LAF123H-02-PM16L205 <small>MOQ</small>	LAF123H-02-PM16L205R <small>MOQ</small>			
	M20	153	98	LAF123H-02-PM20L155 <small>MOQ</small>	LAF123H-02-PM20L155R <small>MOQ</small>			
		209	154	LAF123H-02-PM20L210 <small>MOQ</small>	LAF123H-02-PM20L210R <small>MOQ</small>			
		253	198	LAF123H-02-PM20L255 <small>MOQ</small>	LAF123H-02-PM20L255R <small>MOQ</small>			
	M24	203	148	LAF123H-02-PM24L205 <small>MOQ</small>	LAF123H-02-PM24L205R <small>MOQ</small>			
253		198	LAF123H-02-PM24L255 <small>MOQ</small>	LAF123H-02-PM24L255R <small>MOQ</small>				
M30	253	198	LAF123H-02-PM30L255 <small>MOQ</small>	LAF123H-02-PM30L255R <small>MOQ</small>	30			
Rostfreier Stahl AISI 304	M20	153	98	LAF123H-02-SM20L155 <small>MOQ</small>	LAF123H-02-SM20L155R <small>MOQ</small>	6B	22	35.000
		203	148	LAF123H-02-SM20L205 <small>MOQ</small>	LAF123H-02-SM20L205R <small>MOQ</small>			
	M24	253	198	LAF123H-02-SM24L255 <small>MOQ</small>	LAF123H-02-SM24L255R <small>MOQ</small>			
		203	148	LAF123H-02-SM24L205 <small>MOQ</small>	LAF123H-02-SM24L205R <small>MOQ</small>			

MOQ Mindestbestellmenge: 200 Teile

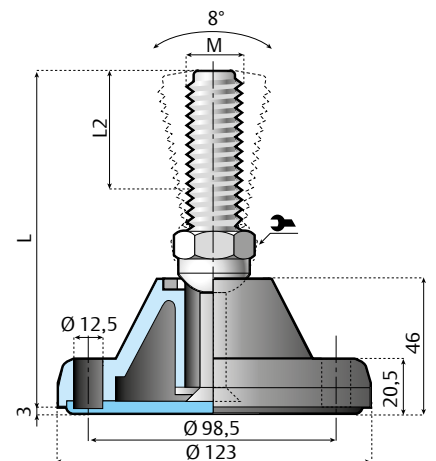
Spindeltyp



Eigenschaften:

Der Fuß kann am Boden befestigt werden.

Grundplatte: verstärktes Polyamid



Spindelmaterial	M	L mm	L2 mm	Artikelbezeichnung		Spindeltyp	🔧	📦
				Standard ohne Gummi	Rutschfest mit Gummi			
Verzinkter Stahl	M20	179	115	LAX123H-02-PM20L180 <small>MOQ</small>	LAX123H-02-PM20L180R <small>MOQ</small>	7	24	30.000
		199	135	LAX123H-02-PM20L200 <small>MOQ</small>	LAX123H-02-PM20L200R <small>MOQ</small>			
	M24	189	125	LAX123-02-PM24L190 <small>MOQ</small>	LAX123-02-PM24L190R <small>MOQ</small>	8	19	
		249	185	LAX123-02-PM24L250 <small>MOQ</small>	LAX123-02-PM24L250R <small>MOQ</small>			
	M30	189	125	LAX123-02-PM30L190 <small>MOQ</small>	LAX123-02-PM30L190R <small>MOQ</small>	8	24	
		249	185	LAX123-02-PM30L250 <small>MOQ</small>	LAX123-02-PM30L250R <small>MOQ</small>			
Rostfreier Stahl AISI 304	M20	179	115	LAX123H-02-SM20L180 <small>MOQ</small>	LAX123H-02-SM20L180R <small>MOQ</small>	7	24	30.000
		199	135	LAX123H-02-SM20L200 <small>MOQ</small>	LAX123H-02-SM20L200R <small>MOQ</small>			
	M24	189	125	LAX123-02-SM24L190 <small>MOQ</small>	LAX123-02-SM24L190R <small>MOQ</small>	8	19	
		249	185	LAX123-02-SM24L250 <small>MOQ</small>	LAX123-02-SM24L250R <small>MOQ</small>			
	M30	189	125	LAX123-02-SM30L190 <small>MOQ</small>	LAX123-02-SM30L190R <small>MOQ</small>	8	24	
		249	185	LAX123-02-SM30L250 <small>MOQ</small>	LAX123-02-SM30L250R <small>MOQ</small>			



Artikelbezeichnung:

RPAD12208

Rutschfeste Grundplatte: Öl-dichtes Gummi, 70 Shore-Härte

MOQ Mindestbestellmenge: 200 Teile