

Ketten und Kettenräder	Gleitleisten	Halterungen und Zubehör für Seitenführung	Stellfüße
Modulbänder und Kettenräder	Ketten- und Bandrücklaufsysteme	Stützvorrichtungen für Rahmen und Gerüst	Lager
Kurven und gerade Führungen	Lösungen für Seitenführung	Verschiedene Produkte	Weitere Hinweise

5 0 0 0 5 a

Übersicht über das Kurvensortiment

www.SystemPlastSmartGuide.com

Dual Magnetkurven

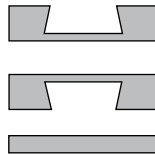
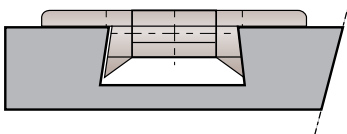
Für Index – Kurven siehe:

5 0 0 1 0 a Index – Magnetkurven

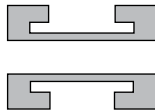
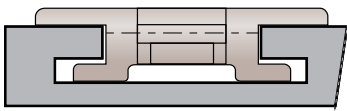
5 0 0 1 0 b Index – Kurvengängige und gerade Schiene für TAB

System Plast bietet ein komplettes Sortiment an Kurven und geraden Führungen, konstruiert für alle möglichen Anwendungen auf Förderanlagen. Unten sehen Sie eine kurze Übersicht über die verschiedenen Eigenschaften

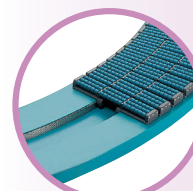
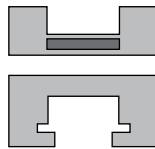
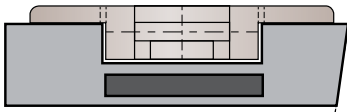
Schwalbenschwanz:



TAB:



Magnetisch:



Magnetische Systeme mit Metalleiste: „EXTRA“-Kurven

System Plast hat ein magnetisches Kurven-Rückhaltesystem für Trockenlauf-Anwendungen entwickelt.

Das System setzt durch Montage einer einzigartigen Metalleiste auf der Innenseite der Oberfläche neue Leistungsmaßstäbe der Magnetkurventechnologie. Dieser

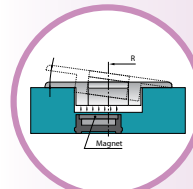
Bereich wird aufgrund des Druck/Geschwindigkeit Faktors ständig belastet.

Wichtigste Vorteile:

- Extreme Dispersion der Wärme reduziert den Verschleiß erheblich.
- Unter Testbedingungen wurden die niedrigsten Lautstärkepegel in Dezibel aufgezeichnet.
- „Extra“-Kurven werden unbedingt empfohlen, allerdings nur bei Kunststoffketten!

Vergleich der Kurvensysteme:

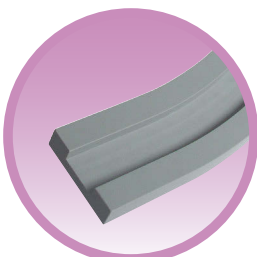
	Schwalbenschwanz	TAB	Magnetisch
Sicherer Kettenrückhalt:	+	+++	++
Stützung auf der Rücklaufstrecke:	-	+	+
Kette kann zur Reinigung angehoben werden:	+	-	+++
Störung aufgrund von Fremdkörpern:	+	-	++



Design und Funktionalität

Bei Kurven mit dualen Magnetsystem befinden sich die Magnete außerhalb des mittleren Bandradius jeder Schiene. So wird ein effektiveres Magnetfeld auf der ganzen Kurve erreicht.

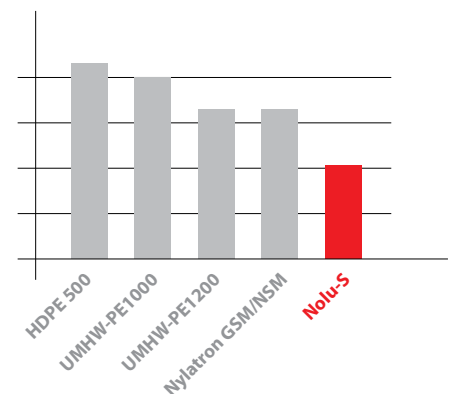
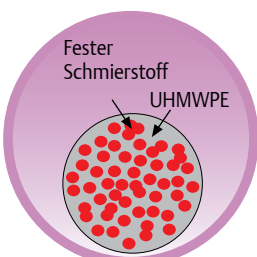
Spezialkurven für Trockenlauf-Anwendungen



Nolu®-S-Material ist ein einzigartiger Verbundstoff aus UHMWPE und einem festen Schmierstoff. Es reduziert den Reibungskoeffizienten drastisch und erhält die Eigenschaften von UHMWPE. Nolu-S verfügt über eine bessere Wärmeleitung als UHMWPE.

Vorteile und Eigenschaften

- Nolu-S ermöglicht sehr hohe Geschwindigkeiten, besonders im Trockenlauf.
- Nolu-S verfügt über einen extrem niedrigen Reibungskoeffizienten.
- Nolu-S reduziert Geräuschbelastung und Quitschen.
- Nolu-S reduziert die Ketten-Zugspannung.
- Nolu-S verlängert die Lebensdauer der Kette.
- Nolu-S verursacht keine Schäden und Kratzer auf der PET-Oberfläche.
- Nolu-S reduziert den Energieverbrauch.
- Nolu-S ist ein UHMWPE mit einem festen Schmierstoff, genehmigt von der FDA.



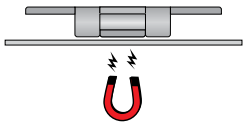
Vergleich der Materialien bezüglich des Reibungskoeffizienten

Ketten und Kettenräder	Gleitleisten	Halterungen und Zubehör für Seitenführung	Stellfüße
Modulbänder und Kettenräder	Ketten- und Bandrücklaufsysteme	Stützvorrichtungen für Rahmen und Gerüst	Lager
Kurven und gerade Führungen	Lösungen für Seitenführung	Verschiedene Produkte	Weitere Hinweise

5 0 0 1 0 a

Index – Magnetkurven

www.SystemPlastSmartGuide.com



Für andere Kurventypen und gerade Schiene siehe:

5 0 0 1 0 b Index – Kurvengängige und gerade Schiene für TAB

Querverweis zu Magnetkurven

<p>Kettentypen: 879M-880M-881M/Breite:K325-K330</p> <p>1 1 0 6 0 a 1 1 1 6 0 a 1 1 2 2 0 a 1 1 3 8 0 a</p>
<p>Kettentypen: 882M-8857M/Breite: K450-K750</p> <p>1 1 0 6 0 a 1 1 1 6 0 a 1 1 2 2 0 a 1 1 3 8 0 a</p>
<p>Kettentypen: 880M-881M/Breite: K450-K750</p> <p>1 1 0 6 0 a 1 1 1 6 0 a 1 1 2 2 0 a</p>
<p>Kettentypen: 882M-8857M/Breite: K750-K1000-K1200</p> <p>1 1 2 8 0 a</p>
<p>Kettentypen LBP: 879M-K325 & LBP 882M/Breite: K750-K1000-K1200</p> <p>1 1 2 8 0 a 1 1 3 5 0 a</p>
<p>Modulketten: 2120M/Breite: K330</p> <p>3 0 7 2 0 a</p>
<p>Modulketten: 2250M-2260M/Breite: K330</p> <p>3 0 7 0 0 a</p>
<p>Modulketten: 2251M/Breite: K330-K450</p> <p>3 0 7 0 0 a</p>

Nennwert der Breite in mm	Seite
100	5 0 0 2 0 a
111	5 0 0 3 0 a
Andere Versionen:	
	5 0 0 5 0 a
	Seite
	5 0 0 4 0 a
	Seite
	5 0 0 6 0 a
	Seite
	5 0 0 7 0 a
	Seite
	5 0 0 8 0 a
	Seite
	5 0 0 9 1 a
	Seite
	5 0 1 0 1 a
	Seite
	5 0 1 0 1 a

Kurven Typ	Seite	System Plast Referenz
K1		KMD01
K2	5 0 0 5 0 a	KMD02
K3		KMD04
K4	5 0 0 3 0 a	KMD05
K5A		KMD07
K5B		KMD06
K5C		KMD09
K5D	5 0 0 2 0 a	KMD10
K6		KMD03.B
K7		KMD03.A
K8		KMD08
K9	5 0 0 5 0 a	KMD62
K10		KMD61
K21A		KMD21
K22A	5 0 0 4 0 a	KMD22
K27		KMD23
K42	5 0 0 3 0 a	KMD11
K43		KMD12
K61		KMD31
K62	5 0 0 4 0 a	KMD37
K65		KMD33
K66		KMD32
K80		KMD39
K81		KMD40
K85		KMD42
K86	5 0 0 6 0 a	KMD41
K93		KMD48
K94		KMD49
K97		KMD52
K98		KMD53
KA4		KMD26
KA6		KMD25
KA7	5 0 0 8 0 a	KMD24
KA8		KMD27
KA42		KMD28
KA43		KMD29
KB4		KMD92
KB5D		KMD96
KB6	5 0 0 9 1 a	KMD91
KB7		KMD90
KB8		KMD93
KC4		KMD86
KC5D		KMD97
KC6	5 0 1 0 1 a	KMD85
KC7		KMD84
KC8		KMD87
KC22		KMD64
KC27		KMD66
LBP68C		KMD68
LBP86C	5 0 0 7 0 a	KMD71
LBP93C		KMD78
LBP97C		KMD82



Informationen zu diesem Produkt sind nur auf unserer Smart-Guide™-Website verfügbar.



Einführung zum Thema Kurven siehe:

5 0 0 0 5 a

Ketten und Kettenräder	Gleitleisten	Halterungen und Zubehör für Seitenführung	Stellfüße
Modulbänder und Kettenräder	Ketten- und Bandrücklaufsysteme	Stützvorrichtungen für Rahmen und Gerüst	Lager
Kurven und gerade Führungen	Lösungen für Seitenführung	Verschiedene Produkte	Weitere Hinweise

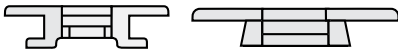
50010b

Index – Kurvengängige und gerade Schiene für TAB und Schwalbenschwanz

www.SystemPlastSmartGuide.com

Für andere Kurventypen siehe:

50010a Index – Magnetkurven



<p>Kurve und gerade Schienen für TAB-Ketten Kettentypen: 878-879-880-8810/Breite: TAB K325-330-450-750</p> <p>11070a 11230a</p>	Seite
<p>Kompakte Kurven und gerade Führungen für TAB und SCHWALBENSCHWANZ-Ketten Kettentypen: 878-879-880-8810/Breite: TAB K325-330-450</p> <p>TAB BEVEL</p> <p>11080a</p>	Seite
<p>Kurven und gerade Führungen für SCHWALBENSCHWANZ-Ketten Kettentypen: 879-880-881-8810/Breite: K325-350-450-750</p> <p>11240a 11080a</p>	Seite
<p>Kurven und gerade Führungen für TAB-Ketten Kettentypen: 882 TAB/Breite: K450-750-1000-1200</p> <p>11290a</p>	Seite
<p>Kurven und gerade Führungen für SCHWALBENSCHWANZ-Ketten Kettentypen: 882/Breite: K450-750-1200</p> <p>11290a</p>	Seite
<p>Kurven und gerade Führungen für TAB-Ketten Kettentypen: 1863-1873-1874</p> <p>11140a 11470a</p>	Seite
<p>Kurven für Multiflex-TAB-Ketten</p> <p>11530a</p>	Seite
<p>11540a</p>	Seite
<p>Kurven für Multiflex-Ketten mit Platten</p> <p>11540a</p>	Seite



Informationen zu diesem Produkt sind nur auf unserer Smart-Guide™-Website verfügbar.



Einführung zum Thema Kurven siehe: 50005a

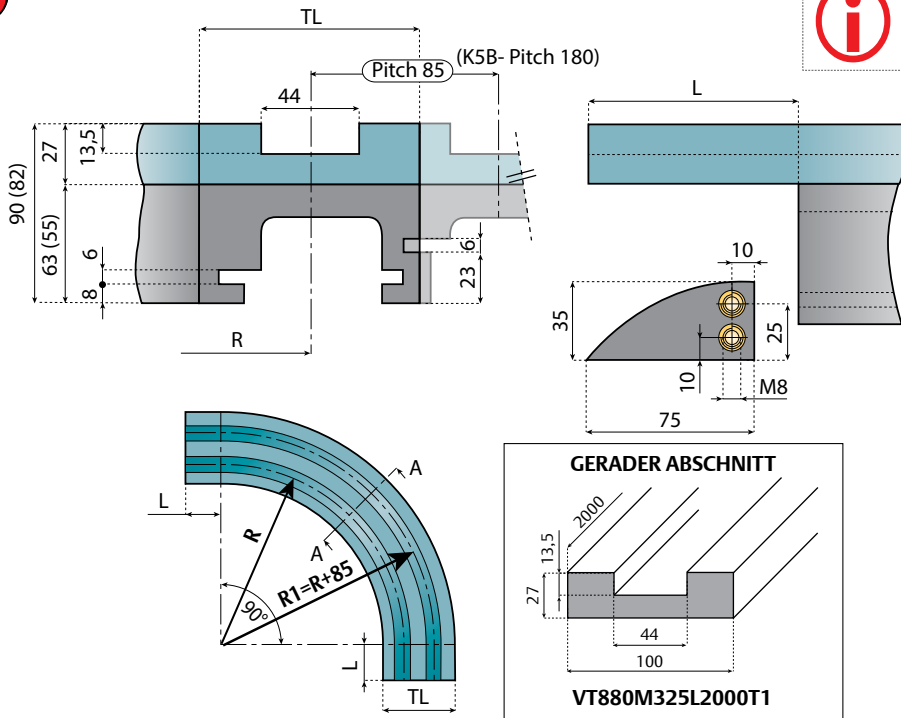
Ketten und Kettenräder	Gleitleisten	Halterungen und Zubehör für Seitenführung	Stellfüße
Modulbänder und Kettenräder	Ketten- und Bandrücklaufsysteme	Stützvorrichtungen für Rahmen und Gerüst	Lager
Kurven und gerade Führungen	Lösungen für Seitenführung	Verschiedene Produkte	Weitere Hinweise

50020a

Magnetkurven für Ketten 879M-880M-881M/K325-K330

Radius 500-590-680-750-860-1000/Grundbreite: 100

www.SystemPlastSmartGuide.com



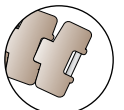
Einführung zum Thema Kurven siehe: **50005a**



Klicken Sie hier für weitere Hinweise.



Für magnetische Ketten aus rostfreiem Stahl, Typ: **881 M-881 MO**
Siehe: **11060a**



Für magnetische Ketten aus Kunststoff, Typ: **879 M-880 M**
Siehe: **11220a**

Maße (...) sind für einspurige Versionen der Reihe K7-K5A-K5C-K5D-K8. (und zweispurige Version K5B)

Anzahl d. Spuren	TL	Typ der Kurve	R	L	30° Artikelbezeichnung	45° Artikelbezeichnung	90° Artikelbezeichnung
Platte: K325/K330-Breite: 82,5/83,8 mm							
1	100	K7	500	0	KMD03-30-01A	KMD03-45-01A	KMD03-90-01A
2	185				KMD03-30-02A	KMD03-45-02A	KMD03-90-02A
3	270				KMD03-30-03A	KMD03-45-03A	KMD03-90-03A
4	355				KMD03-30-04A	KMD03-45-04A	KMD03-90-04A
5	440				KMD03-30-05A	KMD03-45-05A	KMD03-90-05A
6	525				KMD03-30-06A	KMD03-45-06A	KMD03-90-06A
7	610				KMD03-30-07A	KMD03-45-07A	KMD03-90-07A
8	695				KMD03-30-08A	KMD03-45-08A	KMD03-90-08A
1	100	K6	500	100	KMD03-30-01B	KMD03-45-01B	KMD03-90-01B
2	185				KMD03-30-02B	KMD03-45-02B	KMD03-90-02B
3	270				KMD03-30-03B	KMD03-45-03B	KMD03-90-03B
4	355				KMD03-30-04B	KMD03-45-04B	KMD03-90-04B
5	440				KMD03-30-05B	KMD03-45-05B	KMD03-90-05B
6	525				KMD03-30-06B	KMD03-45-06B	KMD03-90-06B
7	610				KMD03-30-07B	KMD03-45-07B	KMD03-90-07B
8	695				KMD03-30-08B	KMD03-45-08B	KMD03-90-08B
2	280	K5B	590	100	KMD06-30-02B	KMD06-45-02B	KMD06-90-02B
1	100	K5A	680	100	KMD07-30-01B	KMD07-45-01B	KMD07-90-01B
1	100	K8	750	100	KMD08-30-01B	KMD08-45-01B	KMD08-90-01B
2	185				KMD08-30-02B	KMD08-45-02B	KMD08-90-02B
3	270				KMD08-30-03B	KMD08-45-03B	KMD08-90-03B
4	355				KMD08-30-04B	KMD08-45-04B	KMD08-90-04B
5	440				KMD08-30-05B	KMD08-45-05B	KMD08-90-05B
6	525				KMD08-30-06B	KMD08-45-06B	KMD08-90-06B
7	610				KMD08-30-07B	KMD08-45-07B	KMD08-90-07B
8	695				KMD08-30-08B	KMD08-45-08B	KMD08-90-08B
1	100	K5C	860	125	KMD09-30-01C	KMD09-45-01C	KMD09-90-01C
1	100	K5D	1000	0	KMD10-30-01A	KMD10-45-01A	KMD10-90-01A

• Weitere Schienen und unterschiedliche Winkel auf Anfrage erhältlich

Ketten und Kettenräder	Gleitleisten	Halterungen und Zubehör für Seitenführung	Stellfüße
Modulbänder und Kettenräder	Ketten- und Bandrücklaufsysteme	Stützvorrichtungen für Rahmen und Gerüst	Lager
Kurven und gerade Führungen	Lösungen für Seitenführung	Verschiedene Produkte	Weitere Hinweise

5 0 0 3 0 a

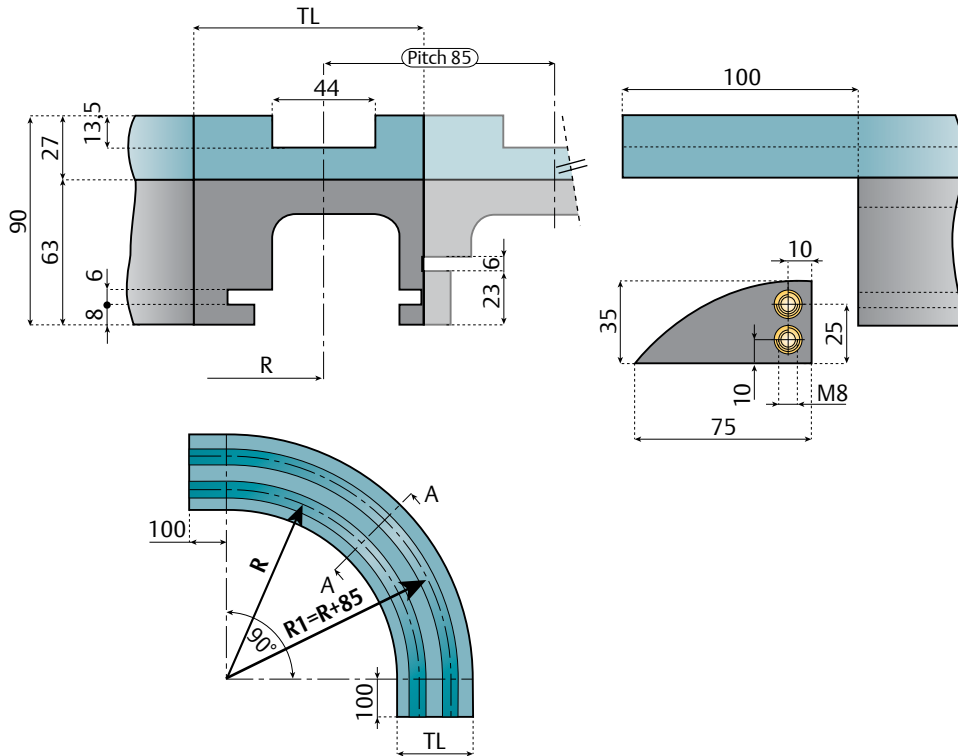
Magnetkurven für Ketten 879M-880M-881M/K325-K330

Radius 500-750-1000/Grundbreite: 111

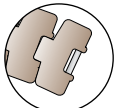
www.SystemPlastSmartGuide.com



Klicken Sie hier für weitere Hinweise.



Für magnetische Ketten aus rostfreiem Stahl, Typ: **881 M-881 MO**
Siehe: **1 1 0 6 0 a**



Für magnetische Ketten aus Kunststoff, Typ: **879 M-880 M**
Siehe: **1 1 2 2 0 a**



Einführung zum Thema Kurven siehe:

5 0 0 0 5 a

Anzahl d. Spuren	TL	Typ	R	30° Artikelbezeichnung	45° Artikelbezeichnung	90° Artikelbezeichnung
Platte: K325/K330-Breite: 82,5/83,8 mm						
1	111	K4	500	KMD05-30-01B	KMD05-45-01B	KMD05-90-01B
2	196			KMD05-30-02B	KMD05-45-02B	KMD05-90-02B
3	281			KMD05-30-03B	KMD05-45-03B	KMD05-90-03B
4	366			KMD05-30-04B	KMD05-45-04B	KMD05-90-04B
5	451			KMD05-30-05B	KMD05-45-05B	KMD05-90-05B
6	536			KMD05-30-06B	KMD05-45-06B	KMD05-90-06B
7	621			KMD05-30-07B	KMD05-45-07B	KMD05-90-07B
8	706			KMD05-30-08B	KMD05-45-08B	KMD05-90-08B
1	111	K42	750	KMD11-30-01B	KMD11-45-01B	KMD11-90-01B
2	196			KMD11-30-02B	KMD11-45-02B	KMD11-90-02B
3	281			KMD11-30-03B	KMD11-45-03B	KMD11-90-03B
1	111	K43	1000	KMD12-30-01B	KMD12-45-01B	KMD12-90-01B
2	196			KMD12-30-02B	KMD12-45-02B	KMD12-90-02B
3	281			KMD12-30-03B	KMD12-45-03B	KMD12-90-03B
4	366			KMD12-30-04B	KMD12-45-04B	KMD12-90-04B
5	451			KMD12-30-05B	KMD12-45-05B	KMD12-90-05B
6	536			KMD12-30-06B	KMD12-45-06B	KMD12-90-06B

• Weitere Schienen und unterschiedliche Winkel auf Anfrage erhältlich

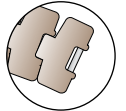
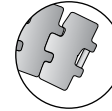
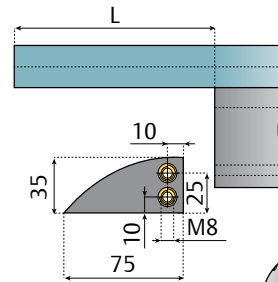
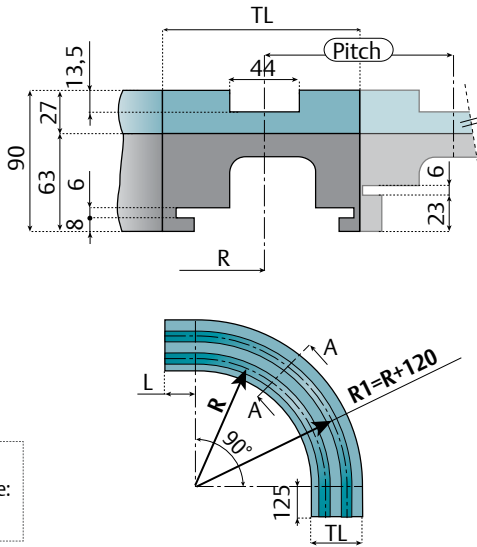
Ketten und Kettenräder	Gleitleisten	Halterungen und Zubehör für Seitenführung	Stellfüße
Modulbänder und Kettenräder	Ketten- und Bandrücklaufsysteme	Stützvorrichtungen für Rahmen und Gerüst	Lager
Kurven und gerade Führungen	Lösungen für Seitenführung	Verschiedene Produkte	Weitere Hinweise

5 0 0 4 0 a

Magnetkurven für Ketten 879M-880M-881M/K450

www.SystemPlastSmartGuide.com

Radius 500-610



Für magnetische Ketten aus rostfreiem Stahl, Typ: **881 M-881 MO** K450

Für magnetische Ketten aus Kunststoff, Typ **879 M-880 M** K450

Siehe: **1 1 0 6 0 a**

Siehe: **1 1 2 2 0 a**

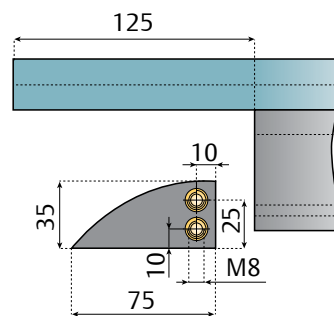
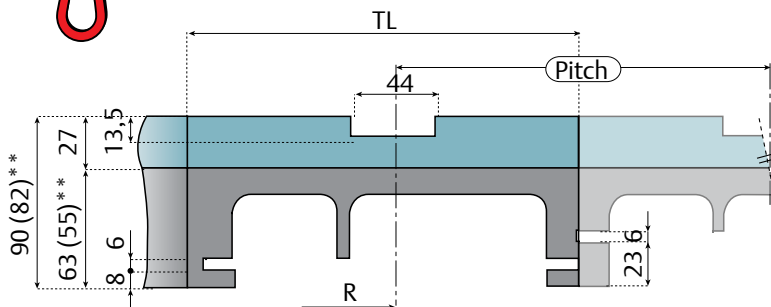
i Einführung zum Thema Kurven siehe: **5 0 0 0 5 a**

Anzahl d. Spuren	TL	Typ Kurve	R	L	Teilung	30° Artikelbezeichnung	45° Artikelbezeichnung	90° Artikelbezeichnung
Platte: K450-Breite: 114,3 mm								
1	129	K27	610	0	117	KMD23-30-01A	KMD23-45-01A	KMD23-90-01A
2	246			0		KMD23-30-02A	KMD23-45-02A	KMD23-90-02A
1	129	K21A	500	125	120	KMD21-30-01C	KMD21-45-01C	KMD21-90-01C
2	249			125		KMD21-30-02C	KMD21-45-02C	KMD21-90-02C
1	129	K22A	610	125	120	KMD22-30-01C	KMD22-45-01C	KMD22-90-01C
2	249			125		KMD22-30-02C	KMD22-45-02C	KMD22-90-02C

• Weitere Schienen und unterschiedliche Winkel auf Anfrage erhältlich

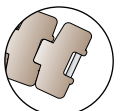
Magnetkurven für Ketten 879M-880M-881M/K750

Radius 610-750-860-1000



Für magnetische Ketten aus rostfreiem Stahl, Typ: **881 M-881 MO** K750

Siehe: **1 1 0 6 0 a**



Für magnetische Ketten aus Kunststoff, Typ: **879 M-880 M** K750

Siehe: **1 1 2 2 0 a**

**Maße (...) sind für einspurige Versionen der Reihe K62-K65-K66.

i Introduction to curves. Go to: **5 0 0 0 5 a**

Anzahl d. Spuren	TL	Typ der Kurve	R	L	30° Artikelbezeichnung	45° Artikelbezeichnung	90° Artikelbezeichnung
Platte: K750-Breite: 190,5 mm							
1	214	K61	610	125	KMD31-30-01C	KMD31-45-01C	KMD31-90-01C
2	410			125	KMD31-30-02C	KMD31-45-02C	KMD31-90-02C
1	214	K62**	750	0	KMD37-30-01A	KMD37-45-01A	KMD37-90-01A
1	214	K66**	860	0	KMD32-30-01A	KMD32-45-01A	KMD32-90-01A
1	214	K65**	1000	0	KMD33-30-01A	KMD33-45-01A	KMD33-90-01A

• Weitere Schienen und unterschiedliche Winkel auf Anfrage erhältlich

Ketten und Kettenräder	Gleitleisten	Halterungen und Zubehör für Seitenführung	Stellfüße
Modulbänder und Kettenräder	Ketten- und Bandrücklaufsysteme	Stützvorrichtungen für Rahmen und Gerüst	Lager
Kurven und gerade Führungen	Lösungen für Seitenführung	Verschiedene Produkte	Weitere Hinweise

50050a

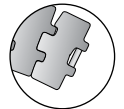
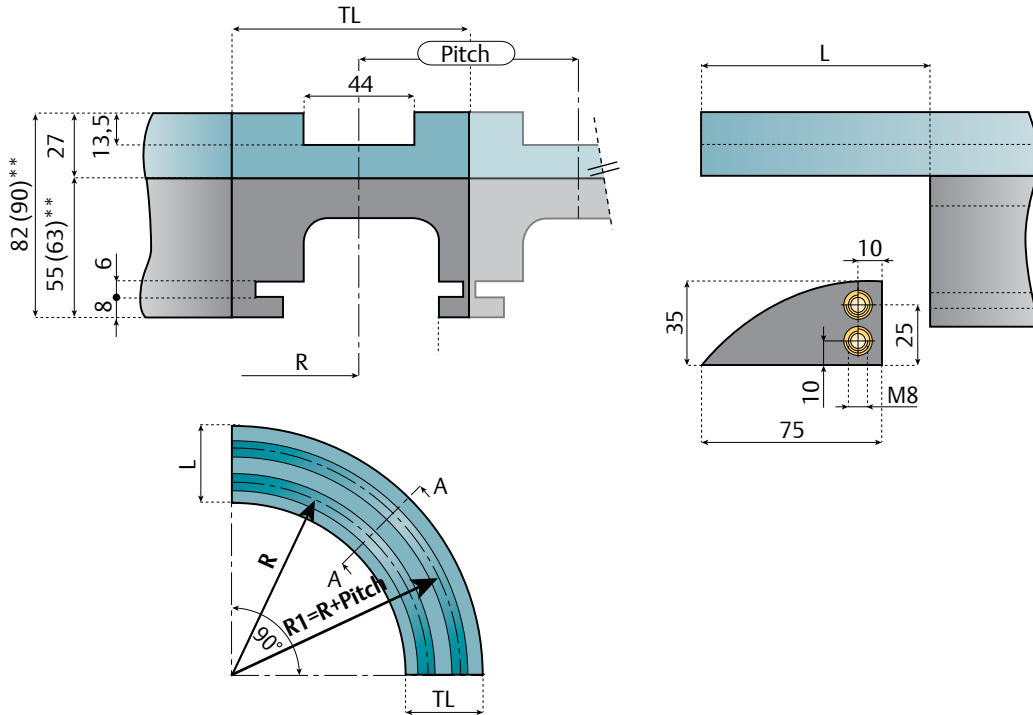
Magnetkurven für Ketten 879M/880M/881M-K325-330

Radius 500-750/Andere Versionen

www.SystemPlastSmartGuide.com

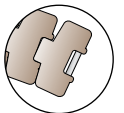


Klicken Sie hier für weitere Hinweise.



Für magnetische Ketten aus rostfreiem Stahl, Typ: 881 M-881 MO

Siehe: **11060a**



Für magnetische Ketten aus Kunststoff, Typ: 879 M-880 M

Siehe: **11220a**

Einführung zum Thema Kurven siehe: **50005a**

**Maße (...) sind für alle Versionen der Reihe K10.

Anzahl d. Spuren	TL	Typ	R	L	Teilung	30° Artikelbezeichnung	45° Artikelbezeichnung	90° Artikelbezeichnung
Platte: K325/K330-Breite: 82,5/83,8 mm								
1	100	K1	500	125	89	KMD01-30-01C	KMD01-45-01C	KMD01-90-01C
2	189					KMD01-30-02C	KMD01-45-02C	KMD01-90-02C
3	278					KMD01-30-03C	KMD01-45-03C	KMD01-90-03C
4	367					KMD01-30-04C	KMD01-45-04C	KMD01-90-04C
5	456					KMD01-30-05C	KMD01-45-05C	KMD01-90-05C
6	545					KMD01-30-06C	KMD01-45-06C	KMD01-90-06C
1	100	K2	500	100	90	KMD02-30-01B	KMD02-45-01B	KMD02-90-01B
2	190					KMD02-30-02B	KMD02-45-02B	KMD02-90-02B
3	280					KMD02-30-03B	KMD02-45-03B	KMD02-90-03B
4	370					KMD02-30-04B	KMD02-45-04B	KMD02-90-04B
5	460					KMD02-30-05B	KMD02-45-05B	KMD02-90-05B
6	550					KMD02-30-06B	KMD02-45-06B	KMD02-90-06B
1	110	K10**	500	100	85	KMD61-30-01B	KMD61-45-01B	KMD61-90-01B
2	195					KMD61-30-02B	KMD61-45-02B	KMD61-90-02B
3	280					KMD61-30-03B	KMD61-45-03B	KMD61-90-03B
4	365					KMD61-30-04B	KMD61-45-04B	KMD61-90-04B
5	450					KMD61-30-05B	KMD61-45-05B	KMD61-90-05B
6	535					KMD61-30-06B	KMD61-45-06B	KMD61-90-06B
7	620					KMD61-30-07B	KMD61-45-07B	KMD61-90-07B
8	705					KMD61-30-08B	KMD61-45-08B	KMD61-90-08B
1	110	K3	500	0	90	KMD04-30-01A	KMD04-45-01A	KMD04-90-01A
2	200					KMD04-30-02A	KMD04-45-02A	KMD04-90-02A
1	110	K9	750	100	90	KMD62-30-01B	KMD62-45-01B	KMD62-90-01B
2	200					KMD62-30-02B	KMD62-45-02B	KMD62-90-02B

• Weitere Schienen und unterschiedliche Winkel auf Anfrage erhältlich

Ketten und Kettenräder	Gleitleisten	Halterungen und Zubehör für Seitenführung	Stellfüße
Modulbänder und Kettenräder	Ketten- und Bandrücklaufsysteme	Stützvorrichtungen für Rahmen und Gerüst	Lager
Kurven und gerade Führungen	Lösungen für Seitenführung	Verschiedene Produkte	Weitere Hinweise

50060a

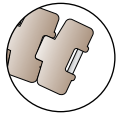
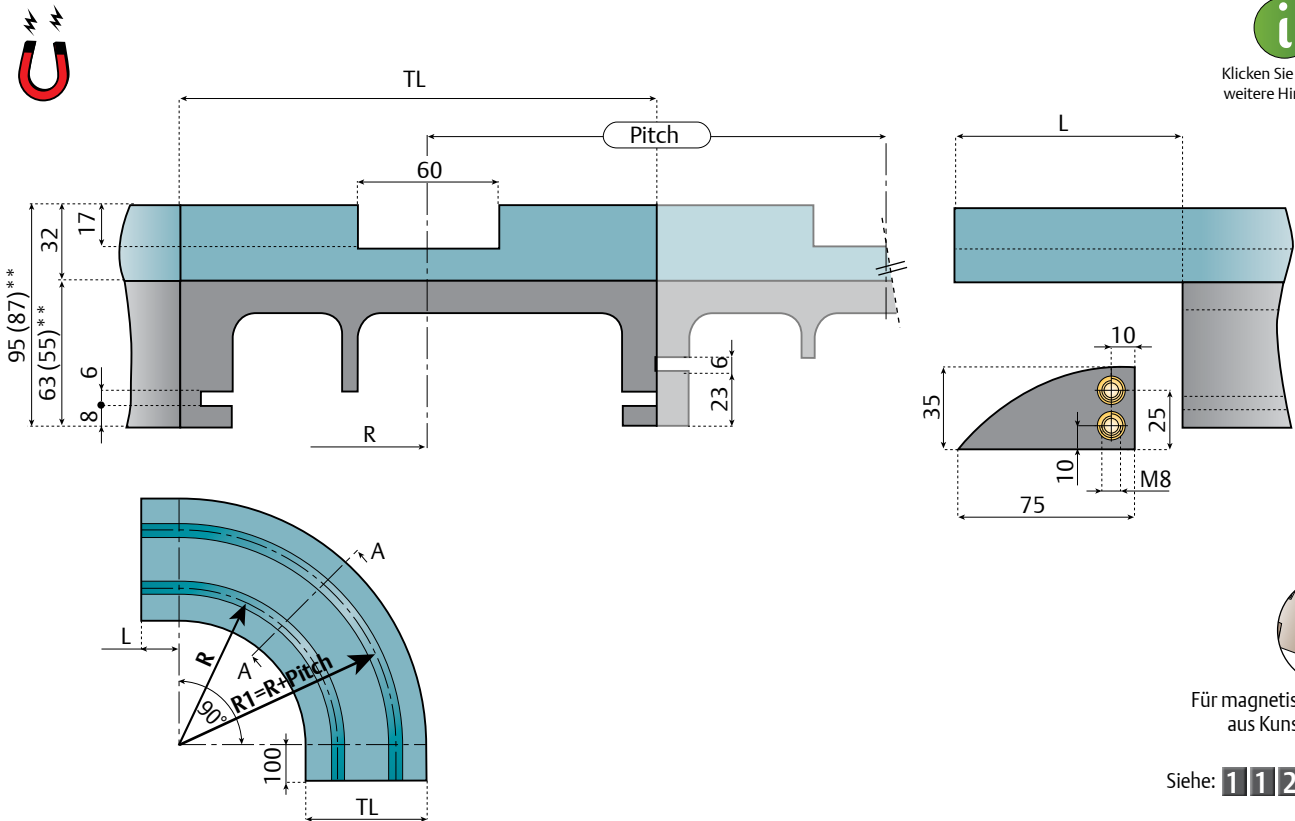
Magnetkurven für Ketten 882M-8857M/K750-K1000-K1200

Radius 500-750-1000/Andere Versionen

www.SystemPlastSmartGuide.com



Klicken Sie hier für weitere Hinweise.

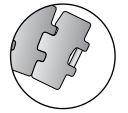


Für magnetische Ketten aus Kunststoff, Typ: **882M**

Siehe: **11280a**

882M VG

Siehe: **11400a**



Für magnetische Ketten aus rostfreiem Stahl, Typ: **8857M**

Siehe: **11110a**

8857M VG

Siehe: **11160a**



Einführung zum Thema Kurven siehe:

50005a

*K81 - nur geeignet für Kunststoffketten

**Maße (...) sind für einspurige Versionen der Reihe K80-K85-K86

Anzahl d. Spuren	TL	Typ der Kurve	R	L	Teilung	30° Artikelbezeichnung	45° Artikelbezeichnung	90° Artikelbezeichnung
Platte: K750-Breite: 190,5 mm								
1	200	K81*	610	100	195	KMD40-30-01B	KMD40-45-01B	KMD40-90-01B
2	395					KMD40-30-02B	KMD40-45-02B	KMD40-90-02B
1	200	K85**	750	100	195	KMD42-30-01B	KMD42-45-01B	KMD42-90-01B
2	395					KMD42-30-02B	KMD42-45-02B	KMD42-90-02B
1	214	K86**	860	0	200	KMD41-30-01A	KMD41-45-01A	KMD41-90-01A
2	414					KMD41-30-02A	KMD41-45-02A	KMD41-90-02A
1	200	K80**	1000	100	195	KMD39-30-01B	KMD39-45-01B	KMD39-90-01B
2	395					KMD39-30-02B	KMD39-45-02B	KMD39-90-02B
Platte: K1000-Breite: 254 mm								
1	270	K93	860	0	-	KMD48-30-01A	KMD48-45-01A	KMD48-90-01A
1	270	K94	1000		-	KMD49-30-01A	KMD49-45-01A	KMD49-90-01A
Platte: K1200-Breite: 304,8 mm								
1	320	K97	860	0	-	KMD52-30-01A	KMD52-45-01A	KMD52-90-01A
1	320	K98	1000		-	KMD53-30-01A	KMD53-45-01A	KMD53-90-01A

• Weitere Schienen und unterschiedliche Winkel auf Anfrage erhältlich

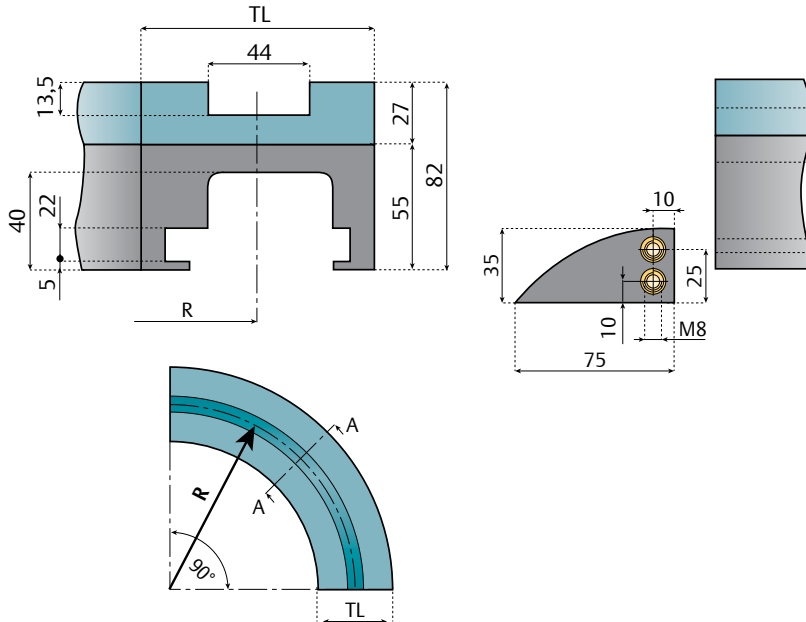
Ketten und Kettenräder	Gleitleisten	Halterungen und Zubehör für Seitenführung	Stellfüße
Modulbänder und Kettenräder	Ketten- und Bandrücklaufsysteme	Stützvorrichtungen für Rahmen und Gerüst	Lager
Kurven und gerade Führungen	Lösungen für Seitenführung	Verschiedene Produkte	Weitere Hinweise

50070a

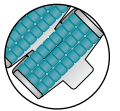
Magnetkurven für Ketten LBP 879M/K325

Radius 500/Andere Versionen

www.SystemPlastSmartGuide.com



Klicken Sie hier für weitere Hinweise.



Für magnetische Ketten aus Kunststoff, Typ: **LBP 879 M**

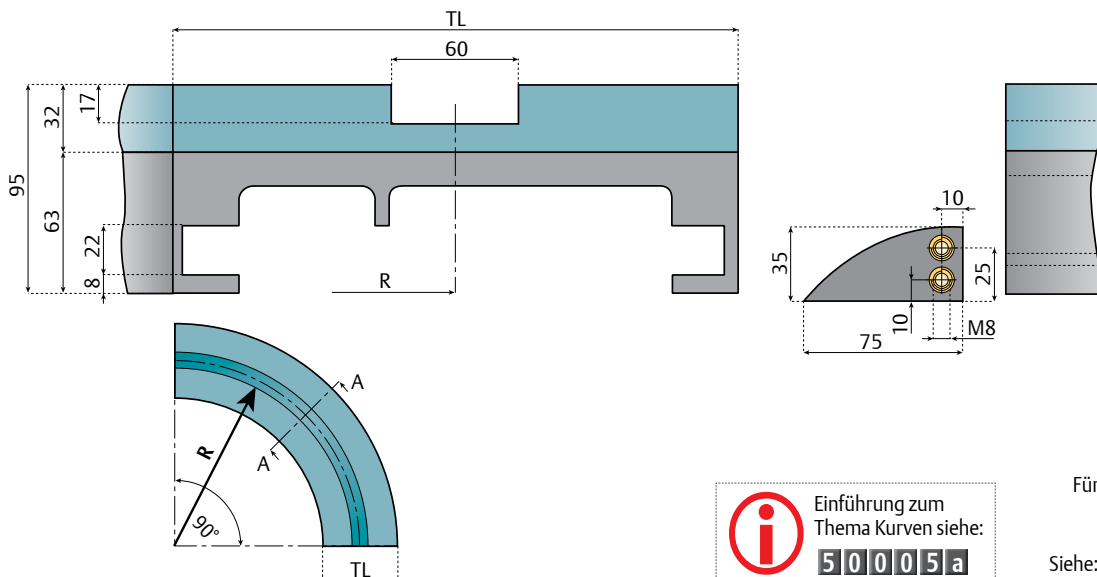
Siehe: **11350a**

i Einführung zum Thema Kurven siehe: **50005a**

• Weitere Schienen und unterschiedliche Winkel auf Anfrage erhältlich

TL	R	Typ der Kurve	30° Artikelbezeichnung	45° Artikelbezeichnung	90° Artikelbezeichnung
Platte: K325/K330-Breite: 82,5/83,8 mm					
100	500	LBP68C	KMD68-30-01A	KMD68-45-01A	KMD68-90-01A

Magnetkurven für Kette LBP 882M/K750-1000-1200



i Einführung zum Thema Kurven siehe: **50005a**

Für magnetische Ketten aus Kunststoff, Typ: **882M**

Siehe: **11360a**

TL	R	Typ der Kurve	30° Artikelbezeichnung	45° Artikelbezeichnung	90° Artikelbezeichnung
Platte: K750-Breite: 190,5 mm					
214	860	LBP86C	KMD71-30-01AC	KMD71-45-01AC	KMD71-90-01AC
Platte: K1000-Breite: 254 mm					
270	860	LBP93C	KMD78-30-01AC	KMD78-45-01AC	KMD78-90-01AC
Platte: K1200-Breite: 304,8 mm					
320	860	LBP97C	KMD82-30-01AC	KMD82-45-01AC	KMD82-90-01AC

• Weitere Schienen und unterschiedliche Winkel auf Anfrage erhältlich

Ketten und Kettenräder	Gleitleisten	Halterungen und Zubehör für Seitenführung	Stellfüße
Modulbänder und Kettenräder	Ketten- und Bandrücklaufsysteme	Stützvorrichtungen für Rahmen und Gerüst	Lager
Kurven und gerade Führungen	Lösungen für Seitenführung	Verschiedene Produkte	Weitere Hinweise

5 0 0 8 0 a

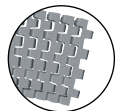
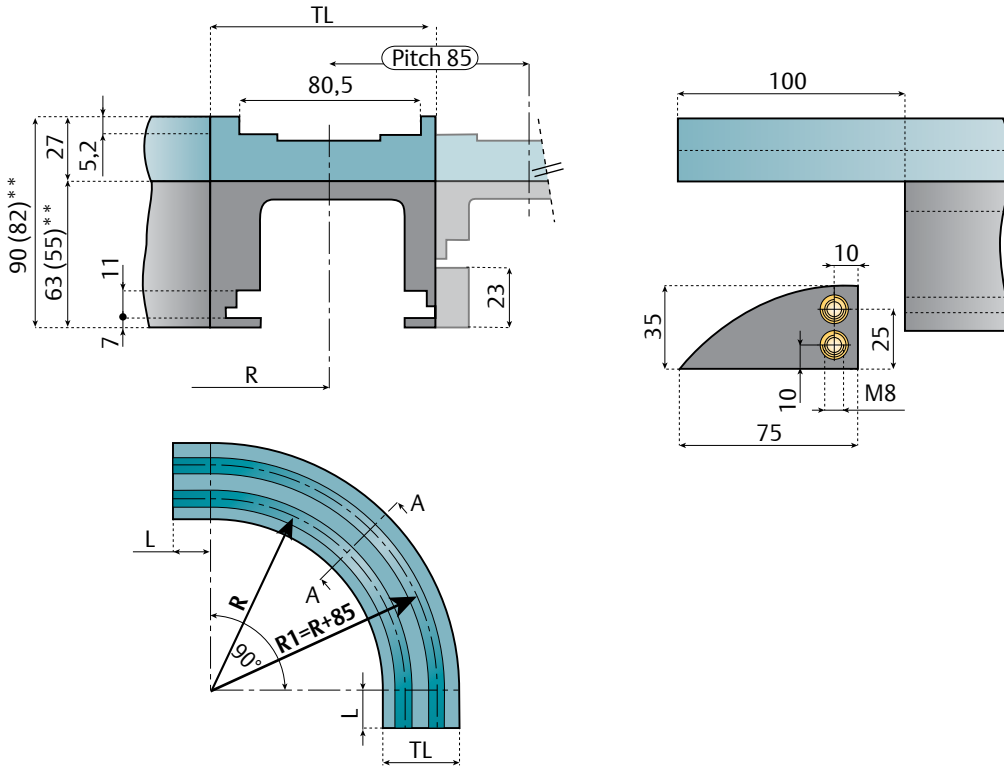
Magnetkurven für Modulketten-Serie 2120M/K330

Radius 500-750-1000/Grundbreite: 100 und 111

www.SystemPlastSmartGuide.com



Klicken Sie hier für weitere Hinweise.



Für kurvengängige Bänder, Typ: 2120 M

Siehe: **3 0 7 2 0 a**

i Einführung zum Thema Kurven siehe: **5 0 0 0 5 a**

**Achtung: Maße (...) sind für einspurige Versionen des Kurventyps KA7.

Anzahl d. Spuren	TL	Typ Kurve	R	L	30° Artikelbezeichnung	45° Artikelbezeichnung	90° Artikelbezeichnung
Platte: K325/K330-Breite: 82,5/83,8 mm							
1	100	KA7**	500	0	KMD24-30-01A	KMD24-45-01A	KMD24-90-01A
2	185				KMD24-30-02A	KMD24-45-02A	KMD24-90-02A
3	270				KMD24-30-03A	KMD24-45-03A	KMD24-90-03A
4	355				KMD24-30-04A	KMD24-45-04A	KMD24-90-04A
1	100	KA6	500	100	KMD25-30-01B	KMD25-45-01B	KMD25-90-01B
2	185				KMD25-30-02B	KMD25-45-02B	KMD25-90-02B
3	270				KMD25-30-03B	KMD25-45-03B	KMD25-90-03B
4	355				KMD25-30-04B	KMD25-45-04B	KMD25-90-04B
5	440				KMD25-30-05B	KMD25-45-05B	KMD25-90-05B
6	525				KMD25-30-06B	KMD25-45-06B	KMD25-90-06B
1	100	KA8	750	100	KMD27-30-01B	KMD27-45-01B	KMD27-90-01B
2	185				KMD27-30-02B	KMD27-45-02B	KMD27-90-02B
1	111	KA4	500	100	KMD26-30-01B	KMD26-45-01B	KMD26-90-01B
2	196				KMD26-30-02B	KMD26-45-02B	KMD26-90-02B
3	281				KMD26-30-03B	KMD26-45-03B	KMD26-90-03B
4	366				KMD26-30-04B	KMD26-45-04B	KMD26-90-04B
1	111	KA42	750	100	KMD28-30-01B	KMD28-45-01B	KMD28-90-01B
2	196				KMD28-30-02B	KMD28-45-02B	KMD28-90-02B
1	111	KA43	1000	100	KMD29-30-01B	KMD29-45-01B	KMD29-90-01B
2	196				KMD29-30-02B	KMD29-45-02B	KMD29-90-02B

• Weitere Schienen und unterschiedliche Winkel auf Anfrage erhältlich

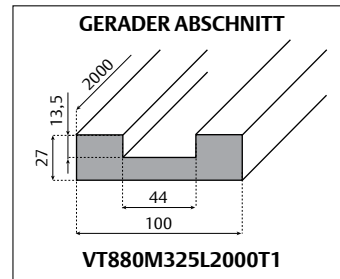
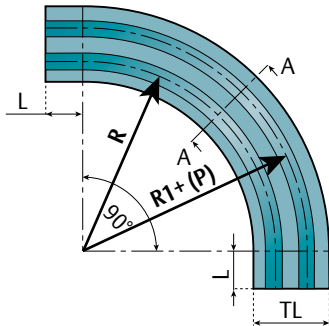
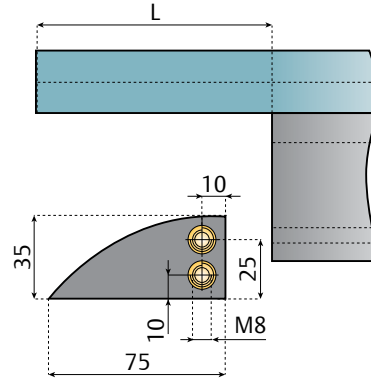
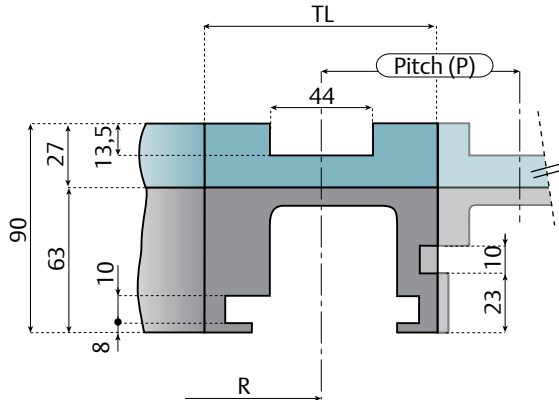
Ketten und Kettenräder	Gleitleisten	Halterungen und Zubehör für Seitenführung	Stellfüße
Modulbänder und Kettenräder	Ketten- und Bandrücklaufsysteme	Stützvorrichtungen für Rahmen und Gerüst	Lager
Kurven und gerade Führungen	Lösungen für Seitenführung	Verschiedene Produkte	Weitere Hinweise

50091a

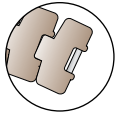
Magnetkurven-Modulketten 2250M-2260M/K330

www.SystemPlastSmartGuide.com

Radius 500-750-1000



Klicken Sie hier für weitere Hinweise.



Für kurvengängige Modulketten, Typ: 2250 M - 2260 M

Siehe: **30700a**

Einführung zum Thema Kurven siehe: **50005a**

Anzahl d. Spuren	TL	Typ	R	L	30° Artikelbezeichnung	45° Artikelbezeichnung	90° Artikelbezeichnung
Platte: K330-Breite: 83,8 mm P=85							
1	100	KB7	500	0	KMD90-30-01A	KMD90-45-01A	KMD90-90-01A
2	185				KMD90-30-02A	KMD90-45-02A	KMD90-90-02A
3	270				KMD90-30-03A	KMD90-45-03A	KMD90-90-03A
4	355				KMD90-30-04A	KMD90-45-04A	KMD90-90-04A
5	440				KMD90-30-05A	KMD90-45-05A	KMD90-90-05A
6	525				KMD90-30-06A	KMD90-45-06A	KMD90-90-06A
1	100	KB6	500	100	KMD91-30-01B	KMD91-45-01B	KMD91-90-01B
2	185				KMD91-30-02B	KMD91-45-02B	KMD91-90-02B
3	270				KMD91-30-03B	KMD91-45-03B	KMD91-90-03B
4	355				KMD91-30-04B	KMD91-45-04B	KMD91-90-04B
5	440				KMD91-30-05B	KMD91-45-05B	KMD91-90-05B
6	525				KMD91-30-06B	KMD91-45-06B	KMD91-90-06B
7	610				KMD91-30-07B	KMD91-45-07B	KMD91-90-07B
8	695				KMD91-30-08B	KMD91-45-08B	KMD91-90-08B
1	100	KB8	750	100	KMD93-30-01B	KMD93-45-01B	KMD93-90-01B
2	185				KMD93-30-02B	KMD93-45-02B	KMD93-90-02B
1	111	KB4	500	111	KMD92-30-01B	KMD92-45-01B	KMD92-90-01B
2	196				KMD92-30-02B	KMD92-45-02B	KMD92-90-02B
3	281				KMD92-30-03B	KMD92-45-03B	KMD92-90-03B
4	366				KMD92-30-04B	KMD92-45-04B	KMD92-90-04B
5	451				KMD92-30-05B	KMD92-45-05B	KMD92-90-05B
6	536				KMD92-30-06B	KMD92-45-06B	KMD92-90-06B
1	100	KB5D	1000	100	KMD96-30-01A	KMD96-45-01A	KMD96-90-01A
2	185				KMD96-30-02A	KMD96-45-02A	KMD96-90-02A

• Weitere Schienen und unterschiedliche Winkel auf Anfrage erhältlich

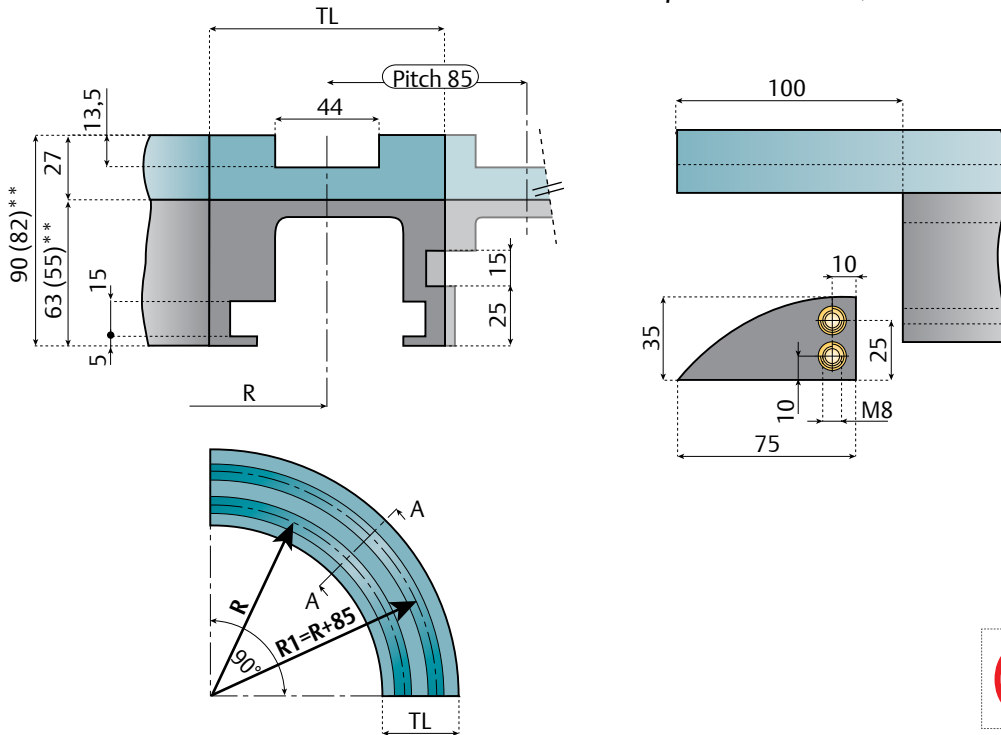
Ketten und Kettenräder	Gleitleisten	Halterungen und Zubehör für Seitenführung	Stellfüße
Modulbänder und Kettenräder	Ketten- und Bandrücklaufsysteme	Stützvorrichtungen für Rahmen und Gerüst	Lager
Kurven und gerade Führungen	Lösungen für Seitenführung	Verschiedene Produkte	Weitere Hinweise

5 0 1 0 1 a

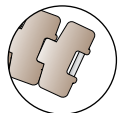
Magnetkurven für Modulketten 2251M/K330-450

Radius 500-610-750-1000/Grundbreite: 100, 111 und 129

www.SystemPlastSmartGuide.com



Klicken Sie hier für weitere Hinweise.



Für kurvengängige Modulketten, Typ: 2251 M

Siehe: **3 0 7 0 0 a**

Einführung zum Thema Kurven siehe: **5 0 0 0 5 a**

**Achtung: Maße (...) für die 1-Schienenversion des Kurventyps KC7.

Anzahl d. Spuren	TL	Typ	R	L	30° Artikelbezeichnung	45° Artikelbezeichnung	90° Artikelbezeichnung
Platte: K330 - Breite: 83,8 mm							
1	100	KC7**	500	0	KMD84-30-01A	KMD84-45-01A	KMD84-90-01A
2	185				KMD84-30-02A	KMD84-45-02A	KMD84-90-02A
3	270				KMD84-30-03A	KMD84-45-03A	KMD84-90-03A
4	355				KMD84-30-04A	KMD84-45-04A	KMD84-90-04A
5	440				KMD84-30-05A	KMD84-45-05A	KMD84-90-05A
6	525				KMD84-30-06A	KMD84-45-06A	KMD84-90-06A
7	610				KMD84-30-07A	KMD84-45-07A	KMD84-90-07A
8	695				KMD84-30-08A	KMD84-45-08A	KMD84-90-08A
1	100	KC6	500	100	KMD85-30-01B	KMD85-45-01B	KMD85-90-01B
2	185				KMD85-30-02B	KMD85-45-02B	KMD85-90-02B
3	270				KMD85-30-03B	KMD85-45-03B	KMD85-90-03B
4	355				KMD85-30-04B	KMD85-45-04B	KMD85-90-04B
5	440				KMD85-30-05B	KMD85-45-05B	KMD85-90-05B
6	525				KMD85-30-06B	KMD85-45-06B	KMD85-90-06B
1	111	KC4	500	100	KMD86-30-01B	KMD86-45-01B	KMD86-90-01B
2	196				KMD86-30-02B	KMD86-45-02B	KMD86-90-02B
3	281				KMD86-30-03B	KMD86-45-03B	KMD86-90-03B
4	366				KMD86-30-04B	KMD86-45-04B	KMD86-90-04B
5	451				KMD86-30-05B	KMD86-45-05B	KMD86-90-05B
6	536				KMD86-30-06B	KMD86-45-06B	KMD86-90-06B
1	100	KC8	750	100	KMD87-30-01B	KMD87-45-01B	KMD87-90-01B
2	185				KMD87-30-02B	KMD87-45-02B	KMD87-90-02B
1	100	KC5D	1000	100	KMD97-30-01A	KMD97-45-01A	KMD97-90-01A
2	185				KMD97-30-02A	KMD97-45-02A	KMD97-90-02A
Platte: K450-Breite: 114,3 mm							
1	129	KC22	500	100	KMD64-30-01B	KMD64-45-01B	KMD64-90-01B
2	246				KMD64-30-02B	KMD64-45-02B	KMD64-90-02B
1	129	KC27	610	100	KMD66-30-01B	KMD66-45-01B	KMD66-90-01B
2	246				KMD66-30-02B	KMD66-45-02B	KMD66-90-02B

• Weitere Schienen und unterschiedliche Winkel auf Anfrage erhältlich

Ketten und Kettenräder	Gleitleisten	Halterungen und Zubehör für Seitenführung	Stellfüße
Modulbänder und Kettenräder	Ketten- und Bandrücklaufsysteme	Stützvorrichtungen für Rahmen und Gerüst	Lager
Kurven und gerade Führungen	Lösungen für Seitenführung	Verschiedene Produkte	Weitere Hinweise

50110a

Kurven und gerade Führungen für TAB-Ketten

www.SystemPlastSmartGuide.com

Kettentypen 877/878/879/880/8810-TAB K325-330-450-750
Modulketten typen 2250/2251 TAB K330

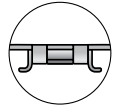
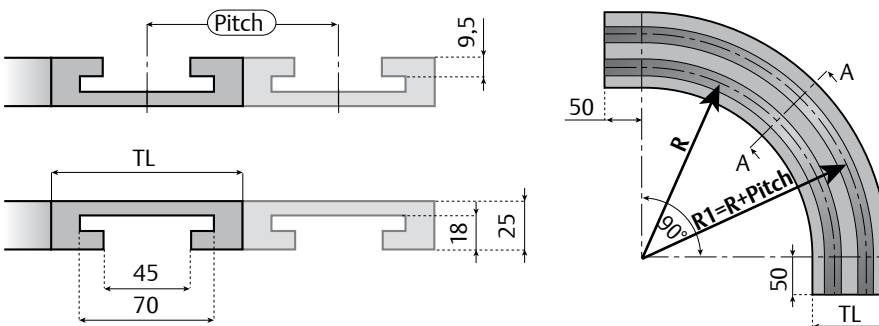


Klicken Sie hier für weitere Hinweise.

Einführung zum Thema Kurven siehe: **50005a**

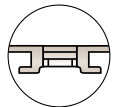


Curve tracks



Für Stahlketten, Typ: **881 TAB - 8810 TAB**

Siehe: **11070a**



Für Kunststoffketten, Typ: **877 TAB • 878 TAB
879 TAB • 880 TAB**

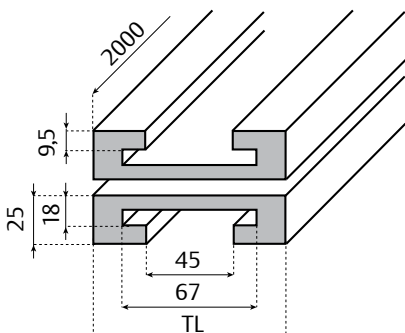
Siehe: **11230a**

2250 TAB • 2251 TAB
Siehe: **30710a**

Referenz	Teilung	Schienen	TL	R 500	R 610	R 650	R 800
				Artikelbezeichnung			
880TAB-K325 880TAB-K330 2250 TAB K330 2251 TAB K330	85	1	100	VT880T325R500T1D	VT880T325R610T1D	VT880T325R650T1D	VT880T325R800T1D
		2	185	VT880T325R500T2D	-	-	-
		3	270	VT880T325R500T3D	-	-	-
		4	355	VT880T325R500T4D	-	-	-
880TAB-K450	120	1	130	-	VT880T450R610T1D	VT880T450R650T1D	VT880T450R800T1D
		2	250	-	VT880T450R610T2D	-	-
880TAB-K750	195	1	200	-	VT880T750R610T1D	-	VT880T750R800T1D

Im Lieferumfang enthalten: vollständiger Satz –Transport und Rücklauf

Gerade Schienen



Abschnitte mit geraden Schienen für Transport/Rücklauf

Referenz	TL	Artikelbezeichnung
880T-K325	100	VT880T325L2000T1
880T-K450	130	VT880T450L2000T1
880T-K750	200	VT880T750L2000T1

Lieferumfang: 1 Teil

Ketten und Kettenräder	Gleitleisten	Halterungen und Zubehör für Seitenführung	Stellfüße
Modulbänder und Kettenräder	Ketten- und Bandrücklaufsysteme	Stützvorrichtungen für Rahmen und Gerüst	Lager
Kurven und gerade Führungen	Lösungen für Seitenführung	Verschiedene Produkte	Weitere Hinweise

5 0 1 2 0 a

Kompakte Kurven und gerade Führungen für TAB-Ketten

www.SystemPlastSmartGuide.com

Kettentypen 877/878/879/880/8810-TAB K325-330-450



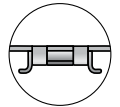
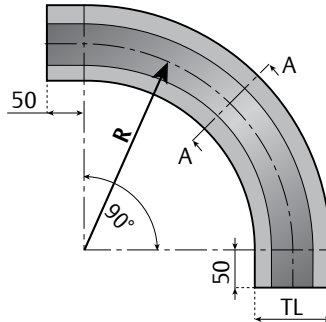
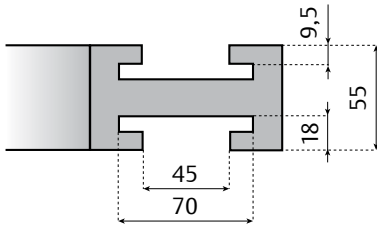
Einführung zum Thema Kurven siehe:

5 0 0 0 5 a



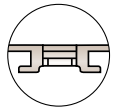
Klicken Sie hier für weitere Hinweise.

Kurvenschienen



Für Stahlketten, Typ: 881 TAB - 8810 TAB

Siehe: **1 1 0 7 0 a**



Für Kunststoffketten, Typ:

877 TAB • 878 TAB
879 TAB • 880 TAB

Siehe: **1 1 2 3 0 a**

2250 TAB • 2251 TAB

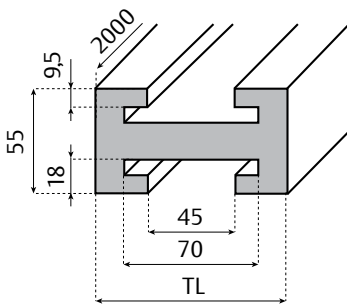
Siehe: **3 0 7 1 0 a**

Führungsschienen mit kompakter Kurve

Referenz	TL	Artikelbezeichnung	Radius R
880TAB-K325	100	VTC880T325R500T1D	500
880TAB-K450	130	VTC880T450R610T1D	610

Lieferumfang: 1 Teil

Gerade Schienen

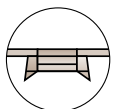
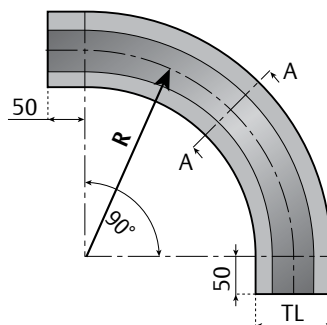
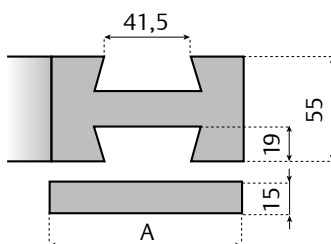


Abschnitte mit kompakten geraden Schienen

Referenz	TL	Artikelbezeichnung
K325	100	VTC880T325L2000T1
K450	130	VTC880T450L2000T1

Lieferumfang: 1 Teil

Führungsschiene für kompakte Kurve für SCHWALBENSCHWANZ-Ketten



Für Schwalbenschwanzketten, Typ: 881 - 8810

Siehe: **1 1 0 8 0 a**

Referenz	Schienen	TL	Artikelbezeichnung	Radius R
K325	1	100	VTC880B325R500T1D	500

Lieferumfang: 2 Teile (einschließlich Rücklaufplatte)

Ketten und Kettenräder	Gleitleisten	Halterungen und Zubehör für Seitenführung	Stellfüße
Modulbänder und Kettenräder	Ketten- und Bandrücklaufsysteme	Stützvorrichtungen für Rahmen und Gerüst	Lager
Kurven und gerade Führungen	Lösungen für Seitenführung	Verschiedene Produkte	Weitere Hinweise

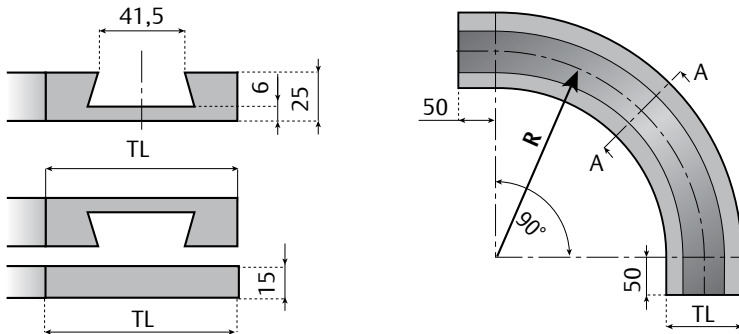
50130a

Curves and straight tracks for BEVEL chains

Chain types 879/880/881/8810 - K325-350-450-750



Kurvenschienen



Referenz	Schienen	TL Breite mm	R 500	R 610
880-K325	1	100	VT880B325R500T1D	VT880B325R610T1D
880-K450	1	130	-	VT880B450R610T1D
880-K750	1	200	-	VT880B750R610T1D

Im Lieferumfang enthalten: vollständiger Satz – Transport und Rücklauf

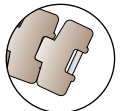


Klicken Sie hier für weitere Hinweise.



Für Schwalbenschwanzketten aus rostfreiem Stahl, Typ: 881 - 8810

Siehe: **11080a**



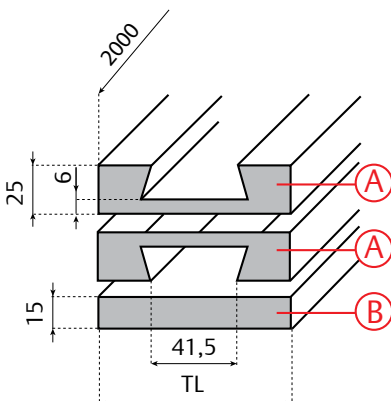
Für Schwalbenschwanzketten aus Kunststoff, Typ: 879 - 880

Siehe: **11240a**



Einführung zum Thema Kurven siehe: **50005a**

Gerade Schienen



A Abschnitte mit geraden Schienen für Transport/Rücklauf

Referenz	TL	Artikelbezeichnung
K325	100	VT880B325L2000T1
K450	130	VT880B450L2000T1
K750	200	VT880B750L2000T1

Lieferumfang: 1 Teil

B Schienenabschnitte für Rücklauf

Referenz	TL	Artikelbezeichnung
K325	100	VTR880B325L2000T1
K450	130	Für diese Stützplatten besuchen Sie: 50150a
K750	200	(Typen VTR882B450 und 750)

Lieferumfang: 1 Teil



Informationen zu diesem Produkt sind nur auf unserer SmartGuide™-Website verfügbar.

Ketten und Kettenräder	Gleitleisten	Halterungen und Zubehör für Seitenführung	Stellfüße
Modulbänder und Kettenräder	Ketten- und Bandrücklaufsysteme	Stützvorrichtungen für Rahmen und Gerüst	Lager
Kurven und gerade Führungen	Lösungen für Seitenführung	Verschiedene Produkte	Weitere Hinweise

50140a

Kurven und gerade Führungen für TAB-Ketten

Kettentypen 882-TAB-K450-750-1000-1200

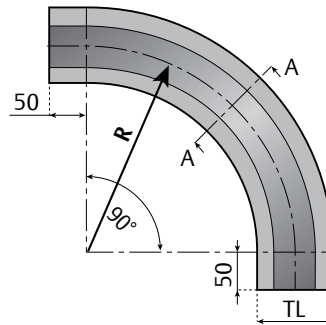
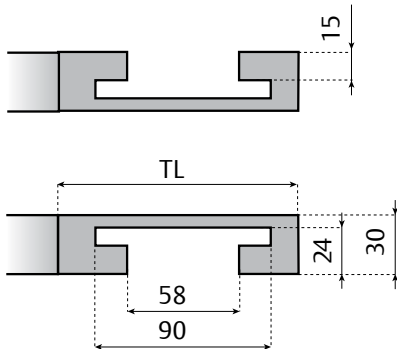
www.SystemPlastSmartGuide.com



Klicken Sie hier für weitere Hinweise.



Curve tracks



Für Kunststoffketten,
Typ:
882 TAB

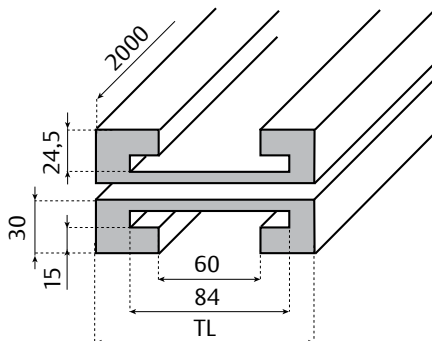
Siehe: **11290a**

i Einführung zum Thema Kurven siehe: **50005a**

Referenz	TL Breite mm	R 610	R 650	R 800	R 1000
882TAB-K450	130	VT882T450R610T1D	VT882T450R650T1D	VT882T450R800T1D	-
882TAB-K750	200	VT882T750R610T1D	VT882T750R650T1D	VT882T750R800T1D	VT882T750R1000T1D
882TAB-K1000	270	VT882T1D1000R610T1D	VT882T1D000R650T1D	VT882T1D000R800T1D	VT882T1D000R1000T1D
882TAB-K1200	320	VT882T1D1200R610T1D	VT882T1D200R650T1D	VT882T1D200R800T1D	VT882T1D200R1000T1D

Im Lieferumfang enthalten: vollständiger Satz – Transport und Rücklauf

Gerade Schienen



Abschnitte mit geraden Schienen

Ketten-Ref.	TL	Artikelbezeichnung
K450	130	VT882T450L2000T1
K750	200	VT882T750L2000T1
K1000	270	VT882T1000L2000T1
K1200	320	VT882T1200L2000T1

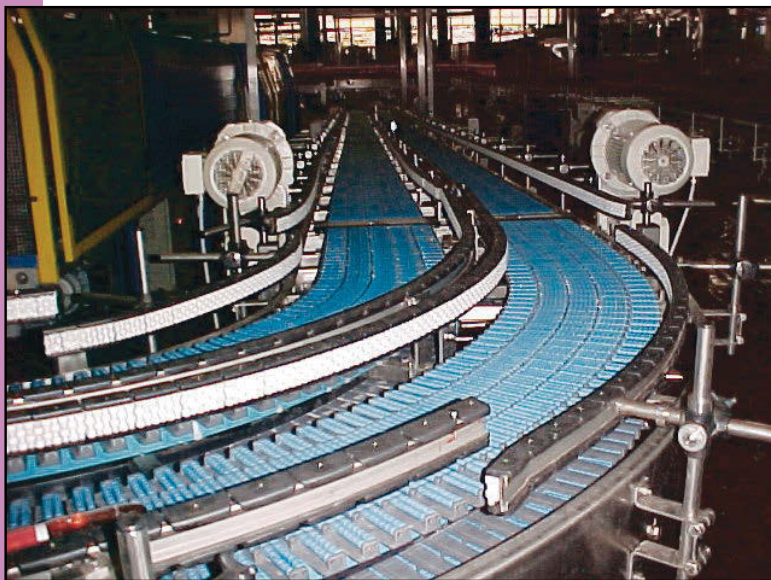
Lieferumfang: 1 Teil

Ketten und Kettenräder	Gleitleisten	Halterungen und Zubehör für Seitenführung	Stellfüße
Modulbänder und Kettenräder	Ketten- und Bandrücklaufsysteme	Stützvorrichtungen für Rahmen und Gerüst	Lager
Kurven und gerade Führungen	Lösungen für Seitenführung	Verschiedene Produkte	Weitere Hinweise

5 0 1 4 0 z

www.SystemPlastSmartGuide.com

Anwendungsbeispiele



Kurvengängige LBP-Ketten in Kombination mit Seitenführung mit Rollen

Für LBP-Ketten siehe:

1 1 0 1 2 a

Für Rollen-Seitenführungen siehe:

5 2 5 1 0 a



Speedline-Ketten aus rostfreiem Stahl in Kombination mit Magnetkurven

Kurvengängige Speedline-Ketten siehe:

1 1 0 6 0 a

Für Magnetkurven siehe:

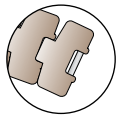
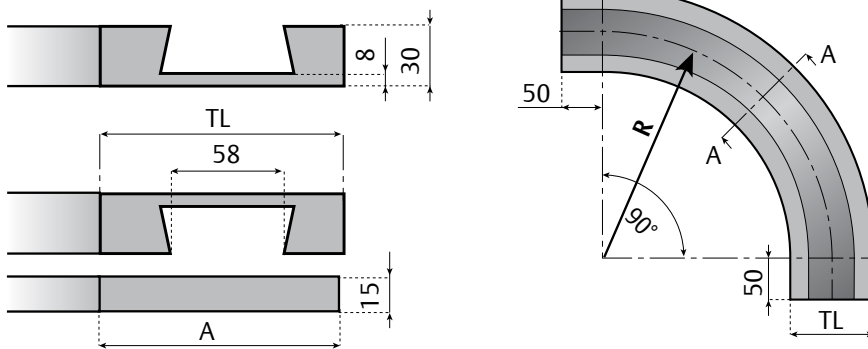
5 0 0 1 0 a

Ketten und Kettenräder	Gleitleisten	Halterungen und Zubehör für Seitenführung	Stellfüße
Modulbänder und Kettenräder	Ketten- und Bandrücklaufsysteme	Stützvorrichtungen für Rahmen und Gerüst	Lager
Kurven und gerade Führungen	Lösungen für Seitenführung	Verschiedene Produkte	Weitere Hinweise



Klicken Sie hier für weitere Hinweise.

Kurvenschienen



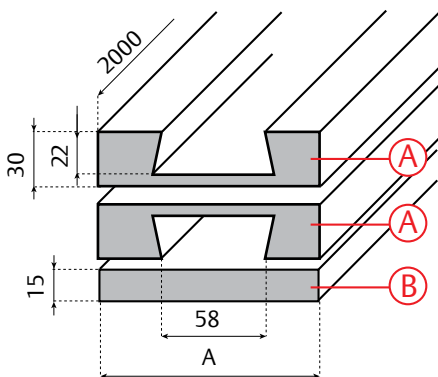
Für Schwalbenschwanzketten aus Kunststoff, Typ: **882**

Siehe: **11290a**

i Einführung zum Thema Kurven siehe: **50005a**

Referenz	TL Breite TL mm	R 610	R 650	R 800	R 1000
K450	130	VT882B450R610T1D	VT882B450R650T1D	VT882B450R800T1D	VT882B450R1000T1D
K750	200	VT882B750R610T1D	VT882B750R650T1D	VT882B750R800T1D	VT882B750R1000T1D
K1000	270	VT882B1000R610T1D	VT882B1000R650T1D	VT882B1000R800T1D	VT882B1000R1000T1D

Gerade Schienen



A

Abschnitte mit geraden Schienen für Transport/Rücklauf

Referenz	TL	Artikelbezeichnung
K450	130	VT882B450L2000T1
K750	200	VT882B750L2000T1
K1000	270	VT882B1000L2000T1

Lieferumfang: 1 Teil

B

Schienenabschnitte für Rücklauf

Referenz	TL	Artikelbezeichnung
K450	100	VTR882B450L2000T1
K750	130	VTR882B750L2000T1
K1000	200	VTR882B1000L2000T1

Lieferumfang: 1 Teil

Ketten und Kettenräder	Gleitleisten	Halterungen und Zubehör für Seitenführung	Stellfüße
Modulbänder und Kettenräder	Ketten- und Bandrücklaufsysteme	Stützvorrichtungen für Rahmen und Gerüst	Lager
Kurven und gerade Führungen	Lösungen für Seitenführung	Verschiedene Produkte	Weitere Hinweise

50160a

Kurven und gerade Führungen für TAB-Ketten

www.SystemPlastSmartGuide.com

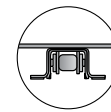
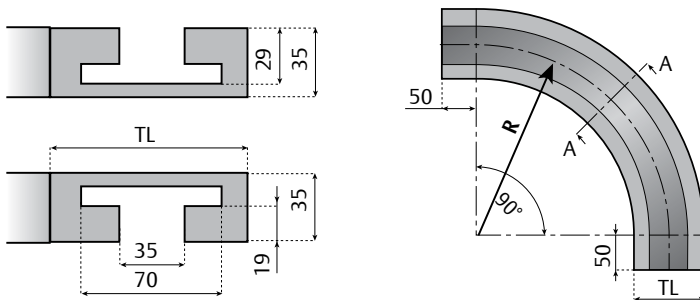
Kettentypen 1863-1873-1874



Klicken Sie hier für weitere Hinweise.

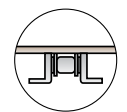
i Einführung zum Thema Kurven siehe: **50005a**

Kurvenschienen



Für Stahlketten, Typ: 1874

Siehe: **11140a**

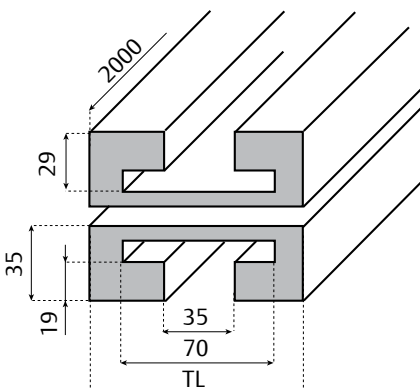


Für Kunststoffketten, Typ: 1973

Siehe: **11470a**

TAB-Ketten	TL Breite mm	R1 380	R1 500	R1 610	R1 800	R1 1000
1863-1873 1874TAB-K225	75	VT1873T225R380T1D	VT1873T225R500T1D	VT1873T225R610T1D	VT1873T225R800T1D	VT1873T225R1000T1D
1873 1874TAB-K325	100	VT1873T325R380T1D	VT1873T325R500T1D	VT1873T325R610T1D	VT1873T325R800T1D	VT1873T325R1000T1D
1873TAB-K450	130	VT1873T450R380T1D	VT1873T450R500T1D	VT1873T450R610T1D	VT1873T450R800T1D	VT1873T450R1000T1D
1873TAB-K600	170	-	VT1873T600R500T1D	VT1873T600R610T1D	VT1873T600R800T1D	VT1873T600R1000T1D
1873TAB-K750	170	-	VT1873T750R500T1D	VT1873T750R610T1D	VT1873T750R800T1D	VT1873T750R1000T1D
1873TAB-K1000	270	-	VT1873T1000R500T1D	VT1873T1000R610T1D	VT1873T1000R800T1D	VT1873T1000R1000T1D
1873TAB-K1200	320	-	-	VT1873T1200R610T1D	VT1873T1200R800T1D	VT1873T1200R1000T1D

Gerade Schienen



Abschnitte mit geraden Schienen für Transport/Rücklauf

Ketten-Ref.	TL	Artikelbezeichnung
K325	100	VT1873T325L2000T1
K450	130	VT1873T450L2000T1
K600	170	VT1873T600L2000T1
K750	200	VT1873T750L2000T1
K1000	270	VT1873T1000L2000T1
K1200	320	VT1873T1200L2000T1

Lieferumfang: 1 Teil

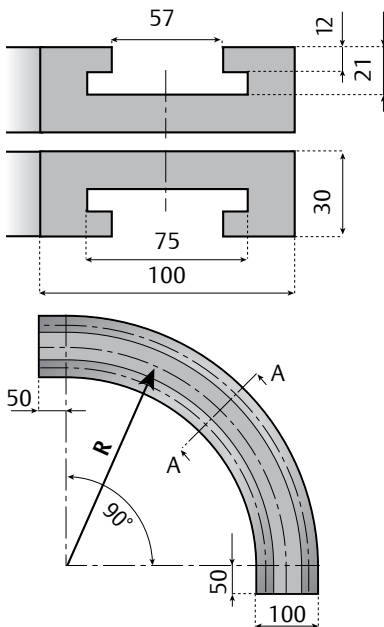
Ketten und Kettenräder	Gleitleisten	Halterungen und Zubehör für Seitenführung	Stellfüße
Modulbänder und Kettenräder	Ketten- und Bandrücklaufsysteme	Stützvorrichtungen für Rahmen und Gerüst	Lager
Kurven und gerade Führungen	Lösungen für Seitenführung	Verschiedene Produkte	Weitere Hinweise

50170a

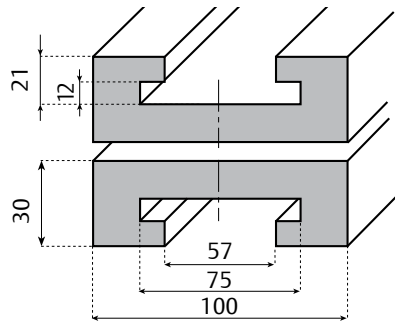
Kurven für Multiflex-Ketten

www.SystemPlastSmartGuide.com

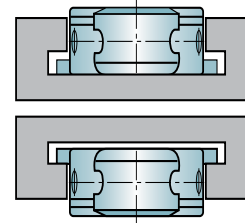
Kurvenschienen



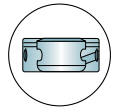
Gerade Schienen



Anwendung



Klicken Sie hier für weitere Hinweise.



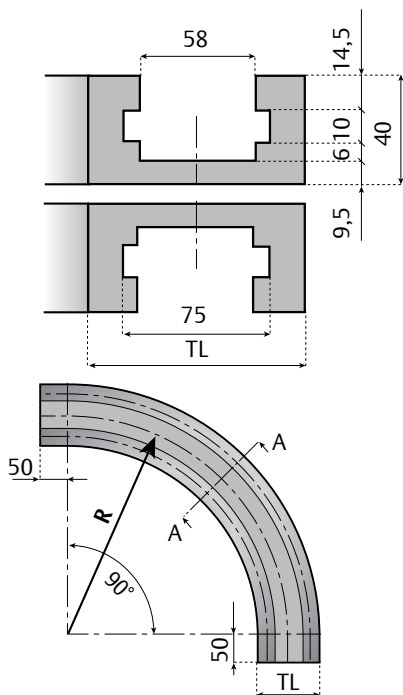
Für Kunststoffketten, Typ: **1701 TAB**
Siehe: **11530a**

Kettentypen	Artikelbezeichnung
1701TAB	VT1701T-L2000T1

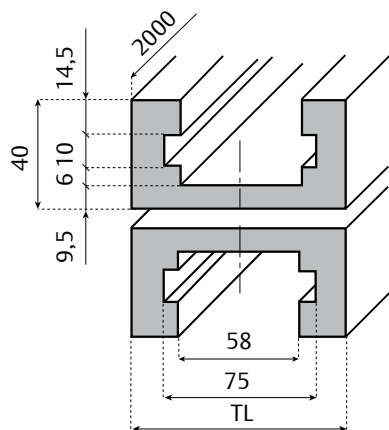
i Einführung zum Thema Kurven siehe: **50005a**

Kettentypen	R	Artikelbezeichnung
1701TAB	250	VT1701T-R250T1D
	500	VT1701T-R500T1D

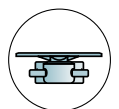
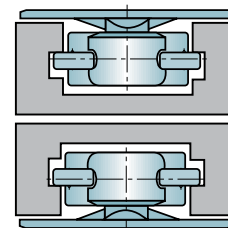
Kurvenschienen



Gerade Schienen



Anwendung



Für Kunststoffketten, Typ: **1710-CTAB**
Siehe: **11540a**

Kurven für Multiflex-TAB-Ketten – Typ H

Kettentypen	Platte breite	TL	R	Artikelbezeichnung
1710CTAB-K375	95	110	250	VT1710CT375R250T1D
1710CTAB-K750	190	200	500	VT1710CT750R500T1D

Abschnitte mit Schienen für Transport/Rücklauf

Lieferumfang: 1 Teil

Kettentypen	Platte breite	TL	Artikelbezeichnung
1710CTAB-K375	95	110	VT1710CT375L2000T1
1710CTAB-K750	190	200	VT1710CT750L2000T1

Ketten und Kettenräder	Gleitleisten	Halterungen und Zubehör für Seitenführung	Stellfüße
Modulbänder und Kettenräder	Ketten- und Bandrücklaufsysteme	Stützvorrichtungen für Rahmen und Gerüst	Lager
Kurven und gerade Führungen	Lösungen für Seitenführung	Verschiedene Produkte	Weitere Hinweise

50180a

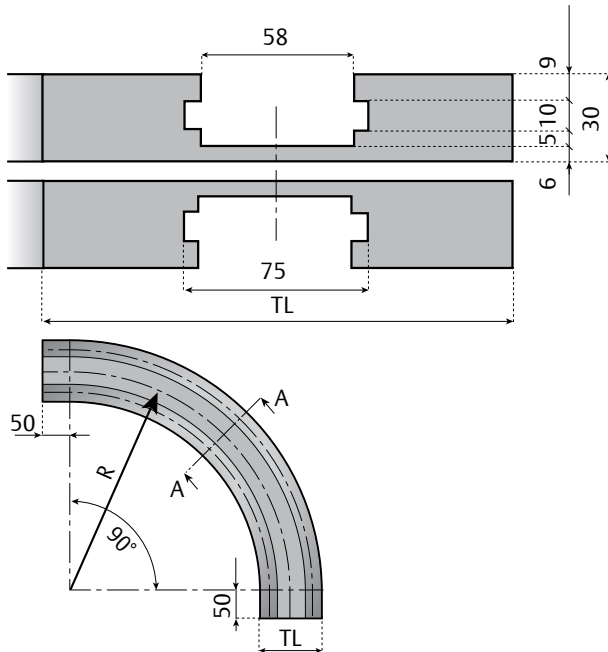
Kurven für Multiflex-Platten

www.SystemPlastSmartGuide.com

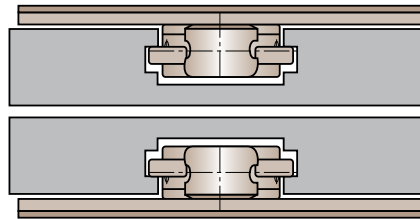


Klicken Sie hier für weitere Hinweise.

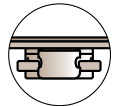
Kurvenschienen



Anwendung



i Einführung zum Thema Kurven siehe: **50005a**

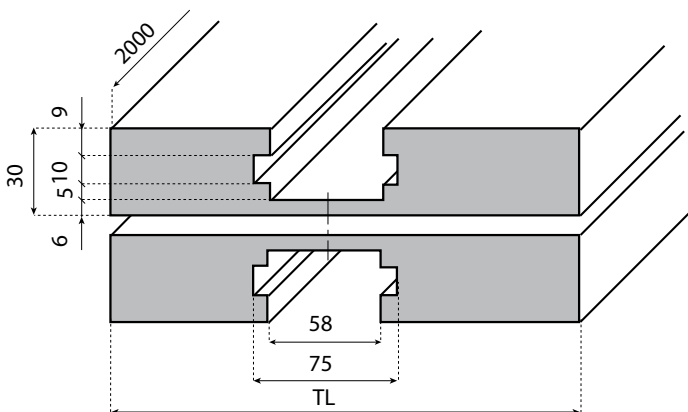


Für Kunststoffketten, Typ: **1713-CTAB**
11540a

Kurven für Multiflex-TAB-Ketten – Typ P

Kettentypen	Platte breite	TL	R	Artikelbezeichnung
1713CTAB-K750	191	200	550	VT1713CT750R550T1D
1713CTAB-K1000	254	270	550	VT1713CT1000R550T1D

Gerade Schienen



Abschnitte mit Schienen für Transport/Rücklauf – 1 Teil

Kettentypen	Platte breite	TL	Artikelbezeichnung
1713CTAB-K750	191	200	VT1713CT750L2000T1
1713CTAB-K1000	254	270	VT1713CT1000L2000T1

Autorisierter Händler | Distributeur autorisé | Distributore autorizzato | Authorized distributor



H. FRÖHLICH AG | INDUSTRIE TECHNIK

Widenholzstrasse 1
CH-8304 Wallisellen
Tel. +41 44 527 20 00
Fax +41 44 527 20 19
info@hfag.ch | www.hfag.ch