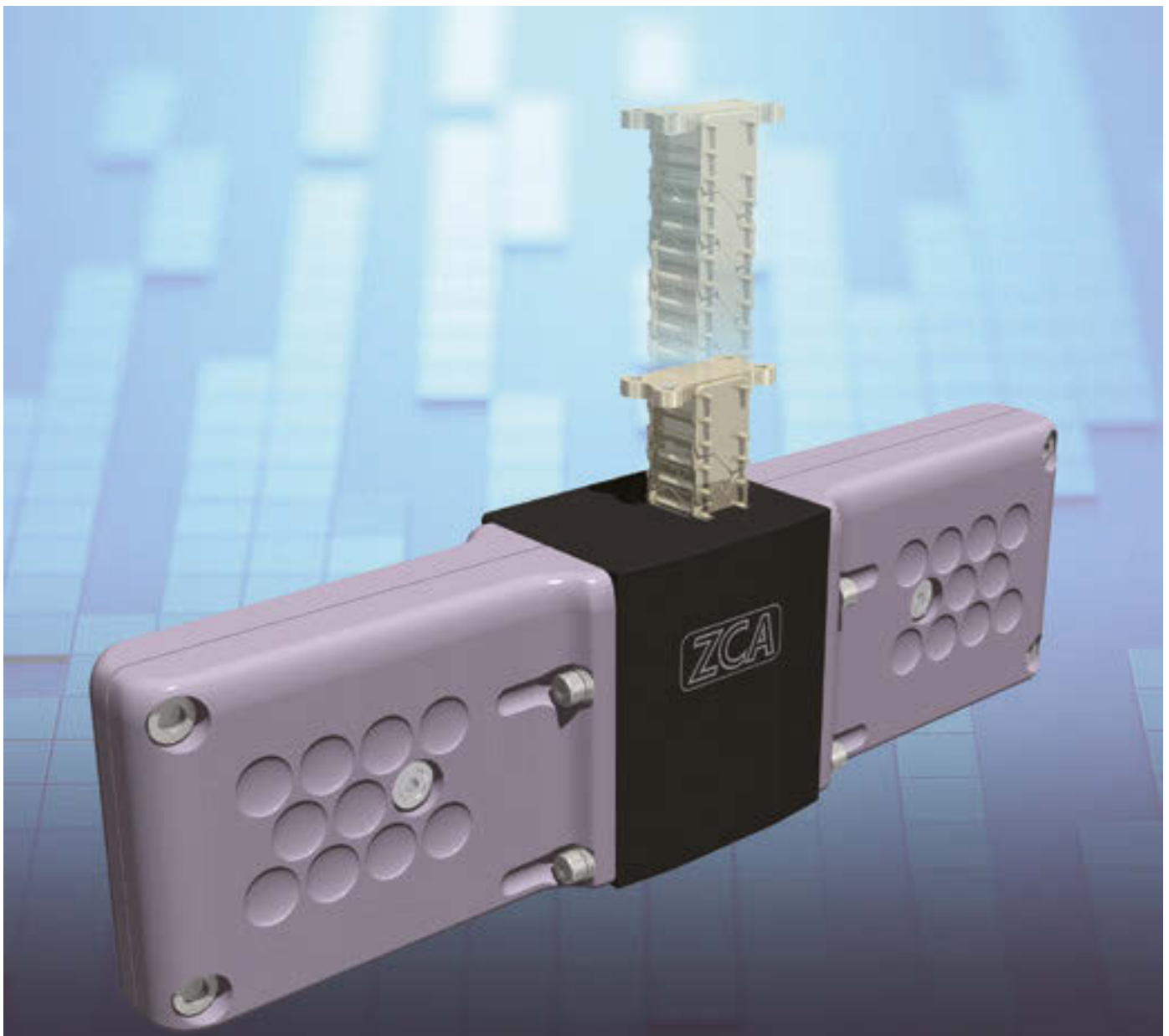


TSUBAKI ZIP-KETTEN LINEARANTRIEB[®]

Zum Patent angemeldet



ZIP-KETTEN LINEARANTRIEB



ZIP-KETTEN LINEARANTRIEB

Ein bahnbrechender Linearantrieb mit einer Kette, die Vorschubkräfte direkt überträgt.



Was ist eine Zip-Kette?

Die auf der Kettentechnologie von Tsubaki basierende Zip-Kette ist eine einzigartige Kette, die gleichzeitig Schub- und Zugkette ist. Zwei Ketten werden im Reißverschlussverfahren (englisch: Zipper) miteinander zu einer Einheit verbunden.



TSUBAKI Eco Link

Das Logo TSUBAKI Eco Link wird nur bei Produkten verwendet, die die hohen Umweltstandards der Tsubaki Group erfüllen.

Merkmal

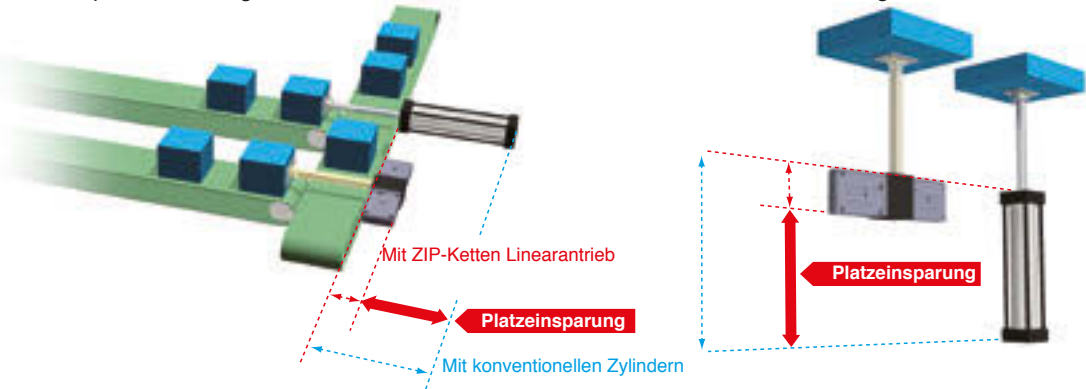
1

Kompakt

Lässt sich auf engerem Raum installieren als andere Zylinder-/Linearaktuatoren.
(eingesparter Platz)

■ Transportvorrichtung

■ Hebevorrichtung



Merkmal

2

Hohe Geschwindigkeit

Ermöglicht Hochgeschwindigkeitsbetrieb im Vergleich zu Spindelantrieben und Druckluft-/Hydraulikzylindern (max. 1.000 mm/s).

Merkmal

3

Umweltfreundlich

Stromverbrauch weniger als 1/30 als bei Druckluft-/Hydraulikzylindern.*
Erreicht mit speziellen Kettenrädern eine Effizienz von fast 90%.*

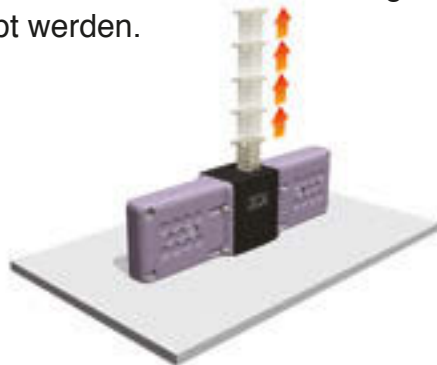
* Ergebnisse können je nach Einsatzbedingungen und Schmierung abweichen.

Merkmal

4

Beliebige Haltepunkte

Die Kette kann durch die Steuerung der Drehbewegung an jedem beliebigen Punkt gestoppt werden.



Merkmal

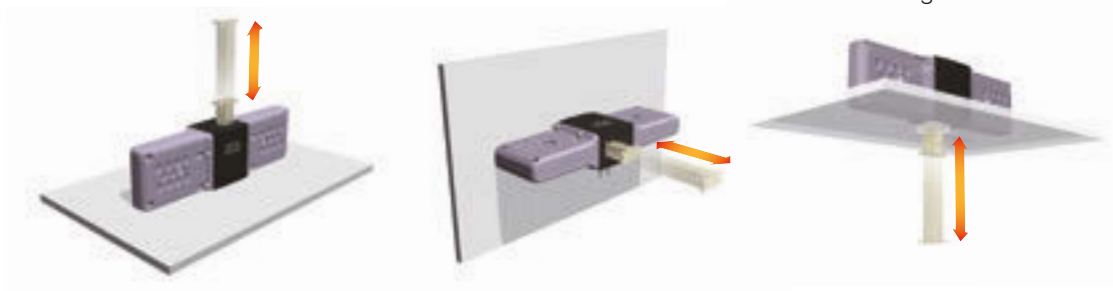
5

Frei wählbare Einbaurichtung

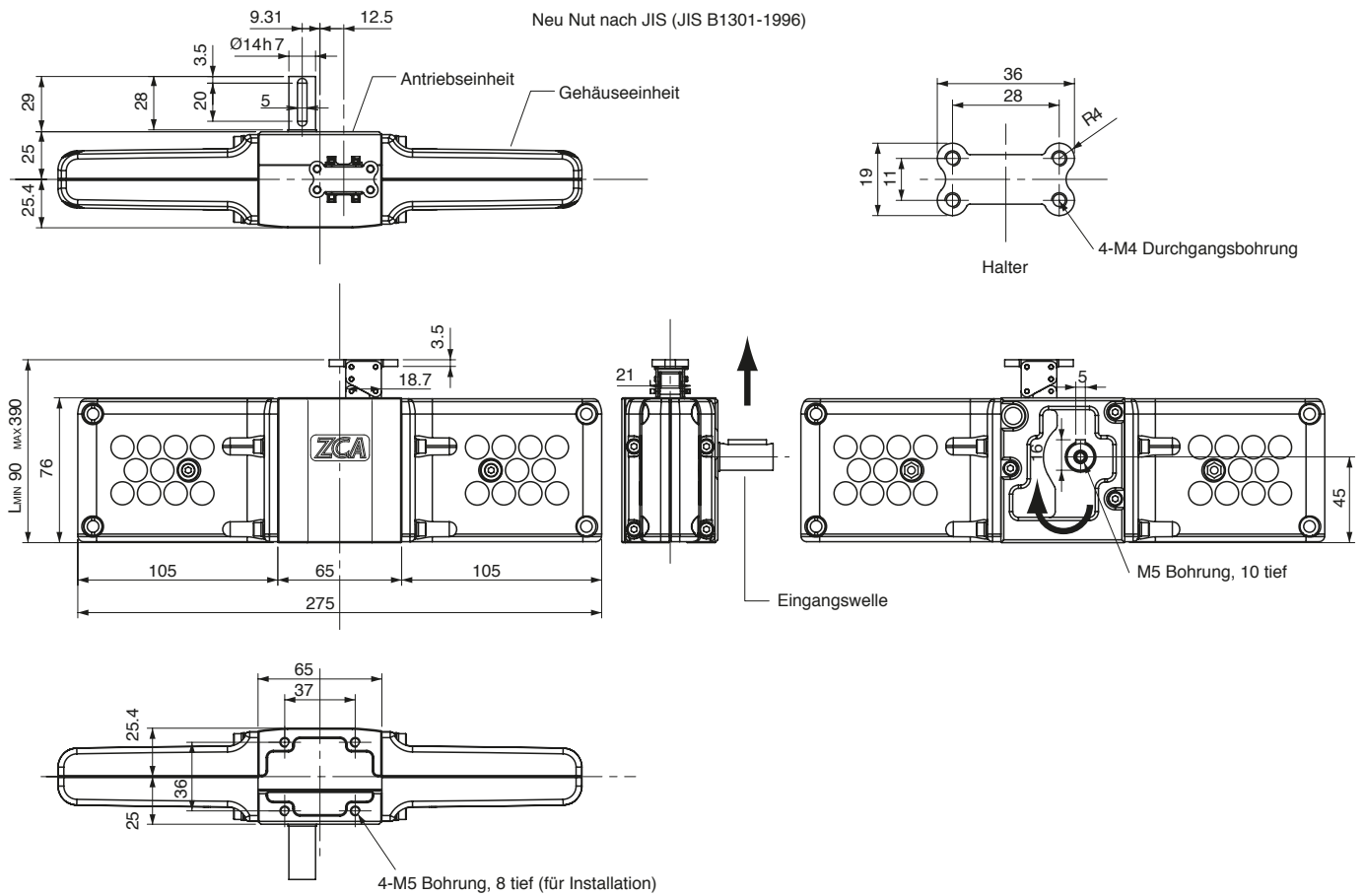
Vertikal

Horizontal

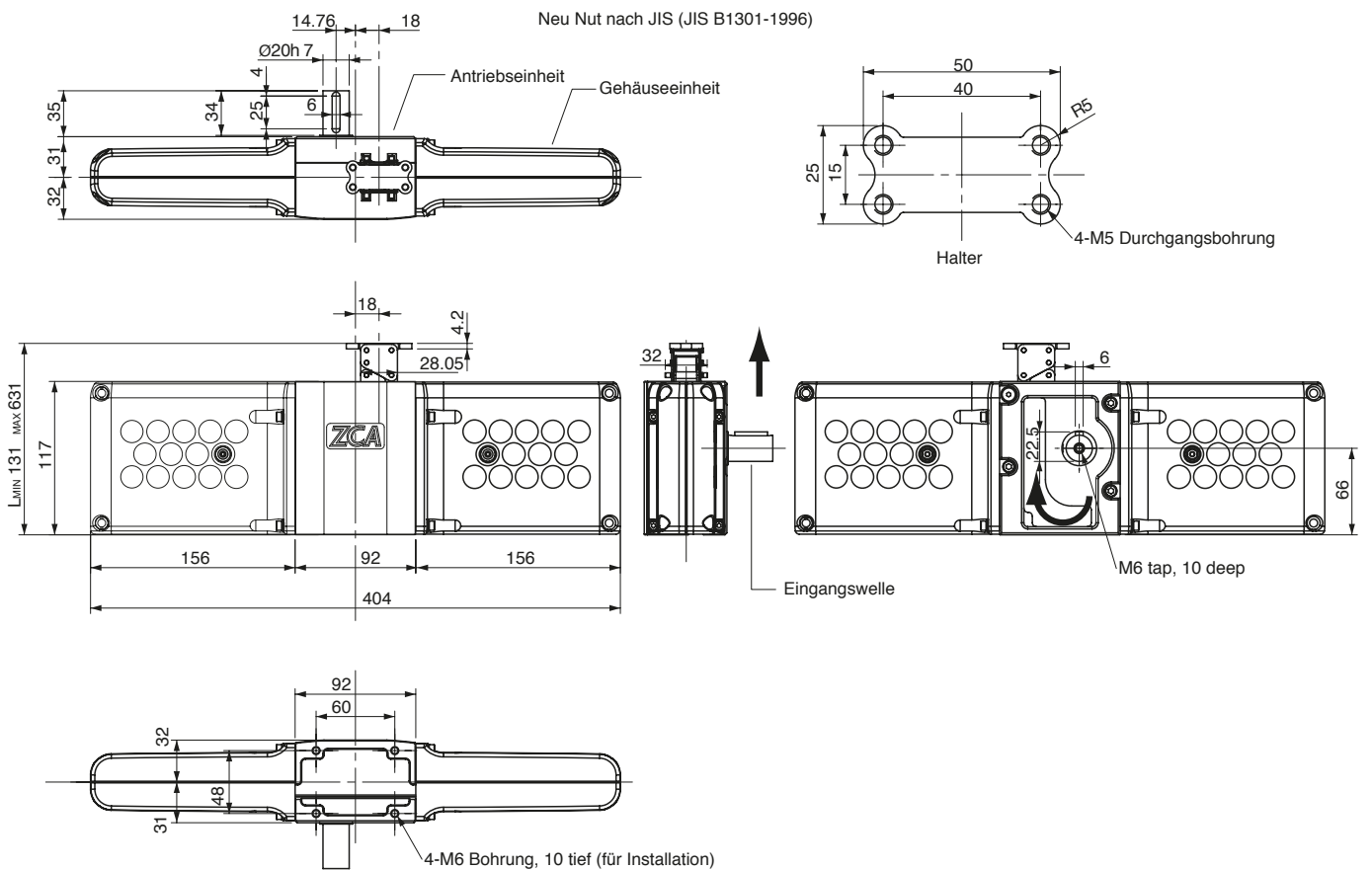
Hängend



ZCA 025 N



ZCA 035 N



Modellnummer/Bezeichnung

ZCA 025 N

ZIP-KETTEN LINEARANTRIEB

Ohne Motor

Rahmennummer: 025 Rahmennummer: 035

Spezifikationen

Modellnummer	Nennkraft*1 kN {kgf}	Hub*2 mm	Max. Geschwindigkeit*3 mm/sec	Max. Eingangsdrehzahl r/min	Zulässiges Dreh- moment Eingangs- welle N-m {kgf-m}	Zip-Kettenbewegung pro Drehung der Eingangswelle mm	Teilkreisdurch- messer mm	Ca. Gewicht kg
ZCA025N	0.4 {41}	300	1000	630	9.27 {0.94}	95.3	Ø30.92	1.9
ZCA035N	1.0 {102}	500	1000	420	34.8 {3.55}	142.9	Ø46.48	5.1

*1 Wert bei Betrieb mit max. 0,35 G Beschleunigung (Obergrenze).
Gleicher Wert bei vertikalen oder horizontalen Einsatz.

Hinweis: Stets Linearführung einbauen

*2 Einsatz innerhalb des Hubbereichs.

*3 Zip-Kettengeschwindigkeit bei max.

Material: Antriebseinheit (Stahllegierung), Gehäuseeteil (Polyoxymethylen)

Farbe: Antriebseinheit (schwarz, entspricht Munsell N 2.0), Gehäuseeinheit (lila-grau: entspricht Munsell 0.8P 6.3/3.0)

Schmiermittel: Fett

Umgebungsbedingungen

Modellnummer	Umgebung	Betriebs- temperaturbereich	Relative Luftfeuchte	Betriebs- umgebung
ZCA025N		0 bis +60°C	85% oder weniger (nicht kondensierend)	Üblicherweise innen
ZCA035N				

* Innen bedeutet Schutz vor Regen und Wasser, Staubbelastung nicht höher als in einer normalen Produktionsstätte.

Auswahl

Notwendige Einsatzbedingungen

- (1) Eingesetzte Maschinen
- (2) Layout
- (3) Erforderliche Kraft bzw. Last (P)
- (4) Betriebsgeschwindigkeit
- (5) Hub
- (6) Anzahl Starts pro Minute im Einsatz
- (7) Betriebsumgebung

- Beschaffenheit der Nutzlast bestimmen, Betriebsfaktor feststellen und korrigierte Last (Fs) ermitteln.

Korrigierte Last (Fs) N{kgf} = erforderliche Kraft (P) N{kgf} x Betriebsfaktor (SI)

- Zunächst umseitige Vorsichtsmaßnahmen beachten, danach je nach korrigierter Last und erforderlicher Kraft entsprechende Modellnummer auswählen.
- Bei eventuellen Unklarheiten wenden Sie sich bitte an den Kundendienst.

Tabelle Betriebsfaktor (Sf)

Lastmerkmale	Einsatzbeispiel	Betriebsfaktor
Sanfter Betrieb ohne Stöße Lasttragheit: niedrig	Ventil öffnen und schließen SFörderband schalten	1.0 bis 1.3
Betrieb mit leichten Stößen Lasttragheit: mittel	Übergabevorrichtung Hebevorrichtung anheben und senken	1.3 bis 1.5

Sonderausführungsbeispiele

■ Langer Hub

Es gibt je nach Einsatzbedingungen Hubbeschränkungen.



■ Eingangswelle auf Gegenseite

Nennleistung und erforderliches Eingangsdrehmoment sind unterschiedlich.



■ Mit hängender Basisinheit

Mit Grundplatte ausgerüstet.



■ Mit Hypoid-Getriebe

Motorleistung und Untersetzungsverhältnis entsprechend der erforderlichen Kraft und Geschwindigkeit auswählen.



Auswahl – Vorsichtsmaßnahmen

- Als Antriebsquelle kann ein Motor mit Untersetzungsgetriebe, ein DC-Motor, ein Servomotor oder ein anderer Motor eingesetzt werden. Da der Tsubaki Zip-Kettenlinearantrieb (Zip Chain Actuator – ZCA) eine sehr hohe Effizienz aufweist, kann sich die Motordrehrichtung je nach aufgebrachtener Last ändern. Um die Richtungsumkehr (bedingt durch die Last oder im Leerlauf) zu verhindern, ist grundsätzlich eine Bremsvorrichtung erforderlich. Es sollte eine Bremse mit einem Bremsmoment eingesetzt werden, das über 150% beträgt und das Haltemoment übersteigt.

$$T = \frac{F_s \times D_p}{2 \times 1000 \times \eta} + T_o$$

Modellnummer		ZCA025N	ZCA035N
Gesamteffizienz		90%	90%
No load torque	N·m {kgf·m}	0.46 {0.047}	1.16 {0.12}

T : Erforderliches Eingangsdrehmoment N·m {kgf·m}
 η: ZCA Gesamteffizienz

F_s: Korrigierte Last N {kgf}
 T_o: Unbelastetes Moment N·m {kgf·m}

D_p: Teilkreisdurchmesser (mm)

- Sicherstellen, dass alle auf den ZCA einwirkenden Lasten (statisch, dynamisch, starten, stoppen) nicht die Nennleistung oder das zulässige Eingangsdrehmoment übersteigen. Unvorhergesehene Situationen berücksichtigen und Überlastschutz einbauen.
- ZCA mit einer Eingangsdrehzahl unterhalb des maximal zulässigen Werts einsetzen. Notwendige Eingangsdrehzahl aus der Betriebsgeschwindigkeit der Kette berechnen. Kettengeschwindigkeit (mm/s) = Eingangsdrehzahl (rpm) x Zip-Kettenbewegung pro Drehung der Welle (mm)/60
- Das Tastverhältnis (%EO) [Betriebszeit/(Betriebszeit + Restzeit)] hängt vom eingesetzten Motor ab, entspricht folglich den Leistungsdaten der Antriebsquelle.
- Wenn Zahnkränze oder Rollen an der Eingangswelle befestigt werden, muss sichergestellt werden, dass die auf die Welle einwirkende Überhanglast den nachfolgend angegebenen Maximalwert überschreitet.

$$\text{Zulässige O.H.L.} \geq \frac{2 \times T \times f \times L_f}{R}$$

O.H.L. : Überhanglast (N {kgf})
 T : Lastmoment (N·m {kgf·m})
 f : Faktor Übergabeelement
 R : Teilkreisdurchmesser, Getriebe, Rolle usw. (m)

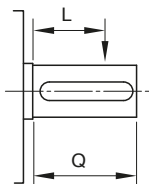


Tabelle Faktor Übergabeelement (f)

Kette	Getriebe – Zahnriemen	Keilriemen
1.0	1.25	1.5

Tabelle Faktor je nach Betriebsposition (L_f)

L/Q	0.25	0.5	0.75	1.0
L _f	0.9	1.0	1.15	1.2

Tabelle Zulässige O.H.L.

Modellnummer		ZCA025N	ZCA035N
Zulässige Überhanglast	N	443	1025
	{kgf}	45	104

- Folgende Lasten können eine Leistungsminderung des ZCA verursachen, sich negativ auf die Lebensdauer des ZCA auswirken oder die Zip-Kette, den Antriebsteil, den Spitzenhalter oder sonstige Teile beschädigen.
 - Seitliche Last – stets eine Linearführung in die Fahrtrichtung einbauen, so dass keine Kraft (seitliche Last) auf die Zip-Kette einwirken und diese verbiegen kann.
 - Stoßartige Last
 - Überlast

Installation und Einsatz – Vorsichtsmaßnahmen

- Wenn eine Last auf den ZCA einwirkt, darf der ZCA von der Eingangswelle aus per Hand betätigt werden. Die Eingangswelle wird durch die Last gedreht und kann gefährlich sein.
- Verbindung für die Eingangswelle und die Antriebswelle präzise zentrieren. Tsubaki empfiehlt den Einsatz von Tsubaki-Kupplungen (Passfeder im Lieferumfang).
- Für die Schmierung des ZCA wird Schmierfett verwendet, d.h. es könnte Fett ausgespritzt werden. Je nach Betriebsumgebung entsprechende Vorsichtsmaßnahmen ergreifen. Insbesondere könnte bei einer hängenden Montage des ZCA Fett heraustropfen.
- Bei einer hängenden Montage des ZCA sind zusätzliche Bohrungen auf der Oberseite des Antriebsteils erforderlich. Bitte bei entsprechenden Anfragen oder Bestellungen die zusätzlichen Bohrungen anfordern. Falls der ZCA mit den Bohrungen auf der Unterseite des Antriebsteils aufgehängt wird, besteht die Gefahr, dass der ZCA bedingt durch die Last herunterfällt.
- Bei der Wahl des Hubs für den ZCA einen gewissen Spielraum vorsehen. Bei Überschreitung des Hubbereichs wird der Anschlag abbrechen und die Kette herausfallen oder der Spitzenhalter wird gegen das Antriebsteil stoßen und den ZCA beschädigen.
- Auf keinen Fall mittels Gegendruck stoppen.
- Zur Kontrolle des Hubs eingebauten Endscharer einstellen; dabei Leerlauf des ZCA ermöglichen.
- Wenn viele Kettenglieder zusammengefügt werden, wird die Zip-Kette zur Hubsäule. In diesem Fall kann es zu einem gewissen Verzug oder Verdrehen kommen.
- Die Zip-Kette ist vorgeschmiert und wird in betriebsbereitem Zustand ausgeliefert. Bei normaler Nutzung beträgt das Schmierintervall ein Jahr bzw. 500.000 Fahrten für das Modell ZCA025N und 350.000 Fahrten für das Modell ZCA035N. Je nach Nutzungshäufigkeit und Einsatzbedingungen können auch Intervalle erforderlich sein. Bei der Schmierung der Zip-Kette muss zuerst das verbrauchte Schmierfett entfernt und dann neues Fett gleichmäßig mit einer Bürste oder dergl. direkt auf die gesamte Zip-Kette aufgetragen werden.
 (Die genauen Schmierintervalle und Schmieranweisungen für die Zip-Kette sind der Betriebsanleitung zu entnehmen.)

Hubzylinder

Linearhubzylinder (elektromechanisch), es ist lediglich eine einfache Verdrahtung zur Stromversorgung erforderlich.

- Leichte Handhabung, da ohne Hydraulik oder Pneumatik.
- Hohe Leistung dank Verschraubung mit Mutter.
- Schutzvorrichtung bei Überlast erhältlich.

Spindelhubsystem

Das Spindelhubsystem ist ein mittels Schneckengetriebe und Hubspindel bzw. Kugelgewindtrieb angetriebener Linearaktuator

- Betrieb durch einfachen Anschluss an einen Motor.
- Ausführungen als Hubspindel, Kugelspindel und Leitspindel erhältlich.
- Geeignet für Innenanwendungen mit niedriger Geschwindigkeit und Schaltfrequenz.

* Für Kataloganfragen etc. besuchen Sie unsere Website (siehe URL auf der letzten Seite) oder kontaktieren Sie Tsubaki direkt (siehe Kontaktdaten auf der letzten Seite).



Sicherer Einsatz des ZIP-Ketten Linearantriebs



WARNUNG Zur Vermeidung von Gefahren sind folgende Punkte zu beachten.

- Bremse auf keinen Fall lösen, wenn die Last auf den Zip-Kettenantrieb einwirkt. Wenn die Bremse in dieser Situation gelöst wird, kann das gehaltene Objekt herunterfallen oder die beweglichen Teile könnten plötzlich in Bewegung geraten.
- Zip-Kettenantrieb nicht in einer explosiven Umgebung einsetzen. Andernfalls besteht Entzündungs-, Explosions-, Feuer- und Verletzungsgefahr.
- Im Falle eines Einsatzes des Zip-Kettenantriebs für den Transport von Personen, ist eine Schutzvorrichtung auf der Transportvorrichtung anzubringen. Es besteht die Gefahr von Verletzungen durch außer Kontrolle geratene Ausrüstungsteile sowie von Ausrüstungsschäden.
- Im Falle eines Einsatzes des Zip-Kettenantriebs in einer Hebevorrichtung, ist eine Schutzvorrichtung gegen Herunterfallen anzubringen. Es besteht die Gefahr von Verletzungen durch herunterfallende Objekte sowie von Ausrüstungsschäden.
- Im Falle eines Einsatzes des Zip-Kettenantriebs in einer hängenden Ausrüstung, ist ein Schutzzaun aufzubauen. Der Bereich unterhalb eines hängenden Objekts darf auf keinen Fall betreten werden.
- Dieses Produkt lässt sich bei sehr hohen Geschwindigkeiten betreiben. Darauf achten, dass sich Füße, Hände und der Körper stets in sicherem Abstand zu den beweglichen Teilen der Ausrüstung einschließlich Z-Kettenantrieb befinden. Es besteht die Gefahr von Unfällen mit Quetschungen und anderen Verletzungen.
- Darauf achten, dass keine Körperteile oder Kleidungsstücke während des Betriebs mit der Zip-Kette in Berührung kommen. Es besteht die Gefahr von Verletzungen und Ausrüstungsschäden.
- Zu beachten beim Einbau, Ausbau, der Wartung oder der Überprüfung des Produkts:
 - Stets die Anweisungen in der Betriebsanleitung befolgen.
 - Bei elektrischen Leitungen stets die Vorsichtsmaßnahmen in der Betriebsanleitung sowie die geltenden Vorschriften und Standards für elektrische Ausrüstungen beachten. Zur Vermeidung von Stromschlägen ist insbesondere für eine ordnungsgemäße Erdung zu sorgen.
 - Stromversorgung im Vorfeld abschalten und gegen unbeabsichtigtes Wiedereinschalten sperren.
 - Angemessene Arbeits- und Schutzkleidung tragen (Schutzbrille, Handschuhe, Sicherheitsschuhe, sonstige notwendige Schutzkleidung).



ACHTUNG Zur Vermeidung von Unfällen sind folgende Punkte zu beachten.

- Zip-Kettenantrieb nicht außerhalb der auf dem Typenschild, in den technischen Zeichnungen und im Katalog angegebenen Spezifikationen betreiben. Es besteht die Gefahr von Verletzungen und Ausrüstungsschäden.
- Zip-Kettenantrieb nur mit der spezifizierten Spannung betreiben. Andernfalls besteht die Gefahr eines Durchbrennens des Motors sowie Feuergefahr.
- Auf keinen Fall Finger oder Objekte in die Öffnung des Zip-Kettenantriebs einführen. Es besteht die Gefahr von Verletzungen und Ausrüstungsschäden.
- Die Funktionstüchtigkeit und Leistungsfähigkeit kann durch den Verschleiß oder die begrenzte Haltbarkeit einzelner Bauteile abnehmen. Alle Teile sind gemäß Betriebsanleitung regelmäßig zu überprüfen; im Falle einer ungenügenden Funktionstüchtigkeit oder Leistungsfähigkeit wenden Sie sich bitten an den Händler, bei dem sie den Zip-Kettenantrieb erworben haben.
- Ein beschädigter Zip-Kettenantrieb darf nicht weiter verwendet werden. Es besteht die Gefahr von Verletzungen, Ausrüstungsschäden und Feuer.
- Typenschild nicht entfernen.
- Ein Garantieanspruch besteht nur, wenn ein Aktuator verwendet wird, der die erforderlichen Fähigkeiten in den von Tsubaki festgelegten Auswahlkriterien erfüllt, unter den vorgeschriebenen Umgebungsbedingungen betrieben wird und regelmäßig gewartet wird.
- Kundenseitige Modifikationen des Zip-Kettenantriebs sind durch die Tsubaki-Garantie nicht gedeckt. Tsubaki übernimmt keinerlei Haftung für solche Modifikationen.



ACHTUNG

Die in diesem Katalog beschriebenen Produktmerkmale dienen in erster Linie der Auswahl des richtigen Produkts. Zur Sicherstellung der ordnungsgemäßen Nutzung eines Produkts ist vor dem Einsatz die entsprechende Betriebsanleitung zu lesen.

Autorisierter Händler | Distributeur autorisé | Distributore autorizzato | Authorized distributor



H. FRÖHLICH AG | INDUSTRIE TECHNIK

Widenholzstrasse 1
CH-8304 Wallisellen
Tel. +41 44 527 20 00
Fax +41 44 527 20 19
info@hfag.ch | www.hfag.ch



Tsubakimoto Europe B.V.

Aventurijn 1200
3316 LB Dordrecht
Niederlande

Tel: +31 (0)78 620 4000
Fax: +31 (0)78 620 4001
E-mail: info@tsubaki.eu
Internet: <http://tsubaki.eu>

Tsubaki Deutschland GmbH

Friedrichshafener Straße 1
82205 Gilching
Deutschland

Tel: +49 (0)8105 7307 100
Fax: +49 (0)8105 7307 101
E-mail: antriebstechnik@tsubaki.de
Internet: <http://tsubaki.de>

Tsubakimoto UK Ltd.

Osier Drive, Sherwood Park
Annesley, Nottingham NG15 0DX
Großbritannien

Tel: +44 (0)1623 68 87 00
Fax: +44 (0)1623 68 87 89
E-mail: sales@tsubaki.co.uk
Internet: <http://tsubaki.eu>

Vertrieb von: